

Фотореле РФ-Э-1Ф



ОБЩИЕ СВЕДЕНИЯ

Фотореле для управления электроосвещением РФ-Э-1Ф (в дальнейшем - фотореле) - предназначено для автоматического включения и отключения уличного освещения, а также может служить элементом автоматического управления различными устройствами.

Коммутации нагрузки до 380В.

ТЕХНИЧЕСКИЕ ХАРАКТЕРИСТИКИ

- Питание фотореле осуществляется от однофазной сети переменного тока частотой (50±1) Гц и напряжением (220+15-10)В.
- Диапазон срабатывания - от 1 до 200 Лк. Возможность установки порога включения (выключения) - от 1 до 200 Лк.
- Максимальное коммутируемое напряжение для переменного тока частотой 50 Гц - 380В.
- Максимальный коммутируемый ток при активной нагрузке:
- - для фотореле РФ-Э-1Ф - не более 10 А;
- Максимально допустимая коммутируемая мощность при активной нагрузке:
- - для фотореле РФ-Э-1Ф- не более 2200 Вт; .
- Мощность, потребляемая от сети для фотореле РФ-Э-1Ф - не более 2 Вт
- Габаритные размеры - не более 100x100x50 мм.
- Степень защиты фотореле IP55./ Фотодатчика IP68
- Масса - не более 0,3 кг
- Средний срок службы - не менее 10 лет.
- Фотореле состоит из блока управления и фотодатчика.
- Блок управления выполнен в пластмассовом корпусе.

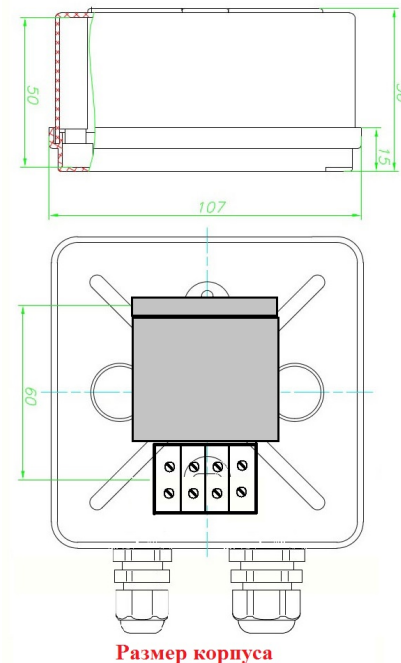
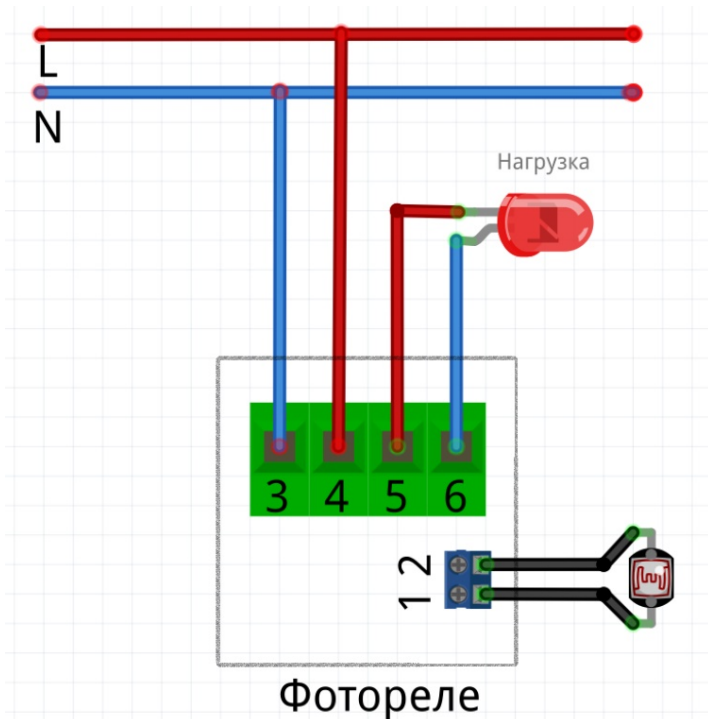
По вопросам продаж и поддержки обращайтесь:

Архангельск (8182)63-90-72	Иваново (4932)77-34-06	Магнитогорск (3519)55-03-13	Пермь (342)205-81-47	Сургут (3462)77-98-35
Астана (7172)727-132	Ижевск (3412)26-03-58	Москва (495)268-04-70	Ростов-на-Дону (863)308-18-15	Тверь (4822)63-31-35
Астрахань (8512)99-46-04	Казань (843)206-01-48	Мурманск (8152)59-64-93	Рязань (4912)46-61-64	Томск (3822)98-41-53
Барнаул (3852)73-04-60	Калининград (4012)72-03-81	Набережные Челны (8552)20-53-41	Самара (846)206-03-16	Тула (4872)74-02-29
Белгород (4722)40-23-64	Калуга (4842)92-23-67	Нижний Новгород (831)429-08-12	Санкт-Петербург (812)309-46-40	Тюмень (3452)66-21-18
Брянск (4832)59-03-52	Кемерово (3842)65-04-62	Новокузнецк (3843)20-46-81	Саратов (845)249-38-78	Ульяновск (8422)24-23-59
Владивосток (423)249-28-31	Киров (8332)68-02-04	Новосибирск (383)227-86-73	Севастополь (8692)22-31-93	Уфа (347)229-48-12
Волгоград (844)278-03-48	Краснодар (861)203-40-90	Омск (3812)21-46-40	Симферополь (3652)67-13-56	Хабаровск (4212)92-98-04
Вологда (8172)26-41-59	Красноярск (391)204-63-61	Орел (4862)44-53-42	Смоленск (4812)29-41-54	Челябинск (351)202-03-61
Воронеж (473)204-51-73	Курск (4712)77-13-04	Оренбург (3532)37-68-04	Сочи (862)225-72-31	Череповец (8202)49-02-64
Екатеринбург (343)384-55-89	Липецк (4742)52-20-81	Пенза (8412)22-31-16	Ставрополь (8652)20-65-13	Ярославль (4852)69-52-93

Условия эксплуатации:

1. Интервал рабочих температур от минус 40°C до плюс 55°C
2. Атмосферное давление от 84,0 до 106,7 кПа
(от 630 до 800 мм рт. ст.)
3. Относительная влажность окружающего воздуха до 93% при 25°C

Электрическая схема подключения фотореле.



По вопросам продаж и поддержки обращайтесь:

Архангельск (8182)63-90-72
Астана (7172)727-132
Астрахань (8512)99-46-04
Барнаул (3852)73-04-60
Белгород (4722)40-23-64
Брянск (4832)59-03-52
Владивосток (423)249-28-31
Волгоград (844)278-03-48
Вологда (8172)26-41-59
Воронеж (473)204-51-73
Екатеринбург (343)384-55-89

Иваново (4932)77-34-06
Ижевск (3412)26-03-58
Казань (843)206-01-48
Калининград (4012)72-03-81
Калуга (4842)92-23-67
Кемерово (3842)65-04-62
Киров (8332)68-02-04
Краснодар (861)203-40-90
Красноярск (391)204-63-61
Курск (4712)77-13-04
Липецк (4742)52-20-81

Магнитогорск (3519)55-03-13
Москва (495)268-04-70
Мурманск (8152)59-64-93
Набережные Челны (8552)20-53-41
Нижний Новгород (831)429-08-12
Новокузнецк (3843)20-46-81
Новосибирск (383)227-86-73
Омск (3812)21-46-40
Орел (4862)44-53-42
Оренбург (3532)37-68-04
Пенза (8412)22-31-16

Пермь (342)205-81-47
Ростов-на-Дону (863)308-18-15
Рязань (4912)46-61-64
Самара (846)206-03-16
Санкт-Петербург (812)309-46-40
Саратов (845)249-38-78
Севастополь (8692)22-31-93
Симферополь (3652)67-13-56
Смоленск (4812)29-41-54
Сочи (862)225-72-31
Ставрополь (8652)20-65-13

Сургут (3462)77-98-35
Тверь (4822)63-31-35
Томск (3822)98-41-53
Тула (4872)74-02-29
Тюмень (3452)66-21-18
Ульяновск (8422)24-23-59
Уфа (347)229-48-12
Хабаровск (4212)92-98-04
Челябинск (351)202-03-61
Череповец (8202)49-02-64
Ярославль (4852)69-52-93