

# Фотореле ФР-2, ФР-2Б, ФР-2М, ФР-2МТ, ФР-2 УЗ, ФР-2Э



1. Фотореле (сумеречный выключатель) предназначен для автоматического включения и выключения наружного освещения в зависимости от освещенности окружающей среды.
2. Сумеречное реле для районов крайнего севера. Условия эксплуатации от  $-50$  до  $+40$  С (только для фотореле ФР-2 морозостойчивое).
3. Для защиты от кратковременной посторонней засветки, отключение светильников происходит, когда уровень освещенности, превышающий заданный длится более 20 с.
4. Выносной герметичный сенсор входит в комплект.
5. Производим все модификации данного реле.

## ТЕХНИЧЕСКИЕ ХАРАКТЕРИСТИКИ

Номинальное напряжение сети, В	220	
Потребляемая мощность, Вт	5	
Напряжение коммутируемой цепи, В	постоянный ток	12...30
	переменный ток 50Гц	12...220
Коммутируемый ток, А	0.01...10	
Диапазон освещенности, при кот. происходит срабатывание, Лк	1...200	
Задержка от кратковременного затемнения (освещения), с	5...20	
Габаритные размеры, мм /для реле на din-рейку	100x100x50	
Масса, кг	0.1	

### По вопросам продаж и поддержки обращайтесь:

Архангельск (8182)63-90-72	Иваново (4932)77-34-06	Магнитогорск (3519)55-03-13	Пермь (342)205-81-47	Сургут (3462)77-98-35
Астана (7172)727-132	Ижевск (3412)26-03-58	Москва (495)268-04-70	Ростов-на-Дону (863)308-18-15	Тверь (4822)63-31-35
Астрахань (8512)99-46-04	Казань (843)206-01-48	Мурманск (8152)59-64-93	Рязань (4912)46-61-64	Томск (3822)98-41-53
Барнаул (3852)73-04-60	Калининград (4012)72-03-81	Набережные Челны (8552)20-53-41	Самара (846)206-03-16	Тула (4872)74-02-29
Белгород (4722)40-23-64	Калуга (4842)92-23-67	Нижний Новгород (831)429-08-12	Санкт-Петербург (812)309-46-40	Тюмень (3452)66-21-18
Брянск (4832)59-03-52	Кемерово (3842)65-04-62	Новокузнецк (3843)20-46-81	Саратов (845)249-38-78	Ульяновск (8422)24-23-59
Владивосток (423)249-28-31	Киров (8332)68-02-04	Новосибирск (383)227-86-73	Севастополь (8692)22-31-93	Уфа (347)229-48-12
Волгоград (844)278-03-48	Краснодар (861)203-40-90	Омск (3812)21-46-40	Симферополь (3652)67-13-56	Хабаровск (4212)92-98-04
Вологда (8172)26-41-59	Красноярск (391)204-63-61	Орел (4862)44-53-42	Смоленск (4812)29-41-54	Челябинск (351)202-03-61
Воронеж (473)204-51-73	Курск (4712)77-13-04	Оренбург (3532)37-68-04	Сочи (862)225-72-31	Череповец (8202)49-02-64
Екатеринбург (343)384-55-89	Липецк (4742)52-20-81	Пенза (8412)22-31-16	Ставрополь (8652)20-65-13	Ярославль (4852)69-52-93

## Комплектность.

В комплект поставки электронного фотореле входит:

- фотореле ФР2 – 1 штука,
- руководство по эксплуатации – 1 штука.

## Подготовка фотореле ФР-2 к работе.

1. Установить фотореле ФР-2 и фотоэлемент, чтобы он по возможности не попадал в зону искусственного освещения светильника. Снять крышку фотореле и подключить:

- провода питания электронной платы через колодку «Сеть ~ 220 В.»
- питание нагрузки через колодку «Нагрузка».
- провод от фотоэлемента через колодку «фотоэлемент»

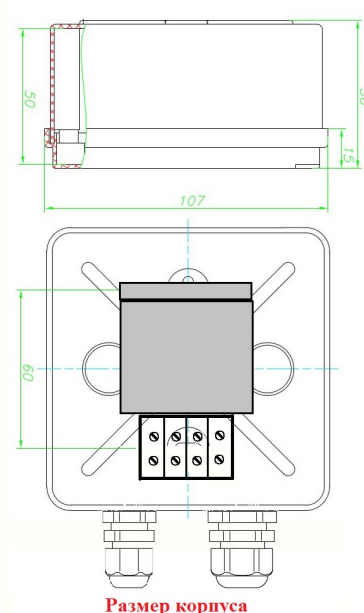
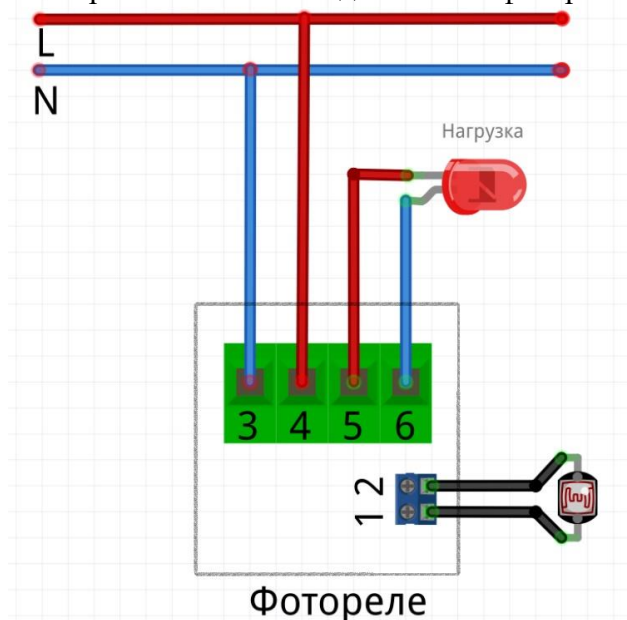
2. Возможно, изменить настройку уровня естественной освещенности, при которой фотореле включает освещение. Для ручной настройки служит подстроечный резистор. Если повернуть резистор по часовой стрелке, то фотореле включится при большей естественной освещенности, а если против часовой стрелки – при меньшей.

3. Закрыть крышку прибора и установить его на поверхность.

Гарантийные обязательства.

Срок гарантии электронного фотореле ФР-2 – 12 месяцев с момента приобретения, или 18 месяцев со дня выпуска.

Электрическая схема подключения фотореле.



## Фотореле ФР-2Ц

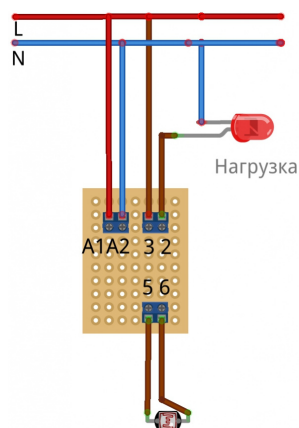


Схема подключения

Электрическая схема подключения фотореле.

1. Фотореле (сумеречный выключатель) предназначен для автоматического включения и выключения наружного освещения в зависимости от освещенности окружающей среды.
2. Для защиты от кратковременной посторонней засветки, отключение светильников происходит, когда уровень освещенности, превышающий заданный длится более 20 с.
3. Выносной герметичный сенсор входит в комплект.
4. Индикация текущей освещенности на индикаторе.
5. Расширенное напряжение питания реле.

## ТЕХНИЧЕСКИЕ ХАРАКТЕРИСТИКИ

Номинальное напряжение сети, В	12-220	
Потребляемая мощность, Вт	51	
Напряжение коммутируемой цепи, В	постоянный ток	12...30
	переменный ток 50Гц	12...220
Коммутируемый ток, А	0.01...10	
Диапазон освещенности, при кот. происходит срабатывание, Лк	1...1000	
Задержка от кратковременного затемнения (освещения), с	5...20	
Габаритные размеры, мм /для реле на din-рейку	65x35x90	
Масса, кг	0.1	

### Комплектность.

В комплект поставки электронного фотореле входит:

- фотореле ФР-2Ц – 1 штука,
- фотодатчик комплект-1 штука,
- паспорт – 1 штука.

### Гарантийные обязательства

Срок гарантии электронного фотореле ФР-2Ц – 12 месяцев с момента приобретения, или 18 месяцев со дня выпуска.

## По вопросам продаж и поддержки обращайтесь:

Архангельск (8182)63-90-72	Иваново (4932)77-34-06	Магнитогорск (3519)55-03-13	Пермь (342)205-81-47	Сургут (3462)77-98-35
Астана (7172)727-132	Ижевск (3412)26-03-58	Москва (495)268-04-70	Ростов-на-Дону (863)308-18-15	Тверь (4822)63-31-35
Астрахань (8512)99-46-04	Казань (843)206-01-48	Мурманск (8152)59-64-93	Рязань (4912)46-61-64	Томск (3822)98-41-53
Барнаул (3852)73-04-60	Калининград (4012)72-03-81	Набережные Челны (8552)20-53-41	Самара (846)206-03-16	Тула (4872)74-02-29
Белгород (4722)40-23-64	Калуга (4842)92-23-67	Нижний Новгород (831)429-08-12	Санкт-Петербург (812)309-46-40	Тюмень (3452)66-21-18
Брянск (4832)59-03-52	Кемерово (3842)65-04-62	Новокузнецк (3843)20-46-81	Саратов (845)249-38-78	Ульяновск (8422)24-23-59
Владивосток (423)249-28-31	Киров (8332)68-02-04	Новосибирск (383)227-86-73	Севастополь (8692)22-31-93	Уфа (347)229-48-12
Волгоград (844)278-03-48	Краснодар (861)203-40-90	Омск (3812)21-46-40	Симферополь (3652)67-13-56	Хабаровск (4212)92-98-04
Вологда (8172)26-41-59	Красноярск (391)204-63-61	Орел (4862)44-53-42	Смоленск (4812)29-41-54	Челябинск (351)202-03-61
Воронеж (473)204-51-73	Курск (4712)77-13-04	Оренбург (3532)37-68-04	Сочи (862)225-72-31	Череповец (8202)49-02-64
Екатеринбург (343)384-55-89	Липецк (4742)52-20-81	Пенза (8412)22-31-16	Ставрополь (8652)20-65-13	Ярославль (4852)69-52-93