

## Фотореле ФР-5, ФР-5-10, ФР-5-25



### ОБЩИЕ СВЕДЕНИЯ

- Сумеречный выключатель предназначен для автоматического включения нагрузки в сумеречное время и отключения утром по настроенной освещенности.
- Область применения; управление постоянным пониженным напряжением.
- Прибор используется для наружной установки. Имеет плавную регулировку освещенности. Индикатор нагрузки и настройки.
- Задержка при выключении от ложных срабатываний (кратковременной засветки света прожекторов встречного судна).
- Длительный срок службы.
- Простой способ установки.
- Съемный сенсор для установки отдельно от прибора.
- Выносной герметичный сенсор поставляется вместе с фотореле.

### КОНСТРУКЦИЯ И ПРИНЦИП НАСТРОЙКИ

Светочувствительное реле выпускается в герметичном корпусе с присоединением проводов питания и коммутируемых электрических цепей через пыльники в корпусе прибора.

На плате прибора внутри корпуса расположены: - регулятор порога уровня освещенности, - индикатор нагрузки, - индикатор настройки.

Выберите время суток для включения источника света, плавным вращением ручки регулятора освещенности добиваемся включения двух светодиодов, что означает, что произошло включение освещения, затем плавно повернув ручку регулятора в обратном направлении добиваемся выключения светодиода «настройка», светодиод «нагрузка» - горит, что свидетельствует о включении задержки. Данный режим позволяет добиться точной настройки порога срабатывания для дальнейшего автоматического включения/отключения.

Поворачивая регулятор освещенности в направлении «Солнце», время включения будет происходить в более светлое сумеречное время, в направлении «Луна», в более темное время.

### По вопросам продаж и поддержки обращайтесь:

Архангельск (8182)63-90-72	Иваново (4932)77-34-06	Магнитогорск (3519)55-03-13	Пермь (342)205-81-47	Сургут (3462)77-98-35
Астана (7172)727-132	Ижевск (3412)26-03-58	Москва (495)268-04-70	Ростов-на-Дону (863)308-18-15	Тверь (4822)63-31-35
Астрахань (8512)99-46-04	Казань (843)206-01-48	Мурманск (8152)59-64-93	Рязань (4912)46-61-64	Томск (3822)98-41-53
Барнаул (3852)73-04-60	Калининград (4012)72-03-81	Набережные Челны (8552)20-53-41	Самара (846)206-03-16	Тула (4872)74-02-29
Белгород (4722)40-23-64	Калуга (4842)92-23-67	Нижний Новгород (831)429-08-12	Санкт-Петербург (812)309-46-40	Тюмень (3452)66-21-18
Брянск (4832)59-03-52	Кемерово (3842)65-04-62	Новокузнецк (3843)20-46-81	Саратов (845)249-38-78	Ульяновск (8422)24-23-59
Владивосток (423)249-28-31	Киров (8332)68-02-04	Новосибирск (383)227-86-73	Севастополь (8692)22-31-93	Уфа (347)229-48-12
Волгоград (844)278-03-48	Краснодар (861)203-40-90	Омск (3812)21-46-40	Симферополь (3652)67-13-56	Хабаровск (4212)92-98-04
Вологда (8172)26-41-59	Красноярск (391)204-63-61	Орел (4862)44-53-42	Смоленск (4812)29-41-54	Челябинск (351)202-03-61
Воронеж (473)204-51-73	Курск (4712)77-13-04	Оренбург (3532)37-68-04	Сочи (862)225-72-31	Череповец (8202)49-02-64
Екатеринбург (343)384-55-89	Липецк (4742)52-20-81	Пенза (8412)22-31-16	Ставрополь (8652)20-65-13	Ярославль (4852)69-52-93

## **ТЕХНИЧЕСКИЕ ХАРАКТЕРИСТИКИ**

1. Питание постоянное - 6,12 В, 24 В, 48 В DC или 220в AC.
3. Максимальный коммутируемый ток - 10 А.
5. Потребляемая мощность, - 0,4 Вт.
6. Диапазон срабатывания - 0,2 ; 300 лк.
7. Задержка выключения/включения - 30/5 сек.
8. Габаритные размеры - 100/100/50 мм.
9. Степень защиты - IP 55.
10. Масса - не более 100 г.
11. Условия эксплуатации:
  - колебания электросети +- 25% от номинала
  - температура окружающей среды, от -40 до +55 С.

## **ПОДКЛЮЧЕНИЕ ПРИБОРА**

- Разрезать провод идущий к осветительным приборам вне зоны действия освещения, включаемого при помощи сенсора.
- Снять пластиковую крышку прибора.
- Прикрутить прибор на плоскость.
- Зачистить провод и подключить согласно схемы на упаковке изделия.
- При подключении проводов сечением более 2,5 мм<sup>2</sup> использовать наконечники.
- Установить порог срабатывания в среднее положение, что обычно устраивает большинство потребителей, в дальнейшем отрегулировать по необходимости.
- Закрыть пластиковую крышку.
- При установке прибора не допускать прямого попадания управляемого освещения на сенсор.

## **УКАЗАНИЕ МЕР БЕЗОПАСНОСТИ**

Монтаж, подключение и эксплуатация должны производиться в строгом соответствии с «Правилами эксплуатации электроустановок».

Провода должны быть надежно защищены от попадания воды.

Категорически не допускается установка перемычки вместо предохранителя.

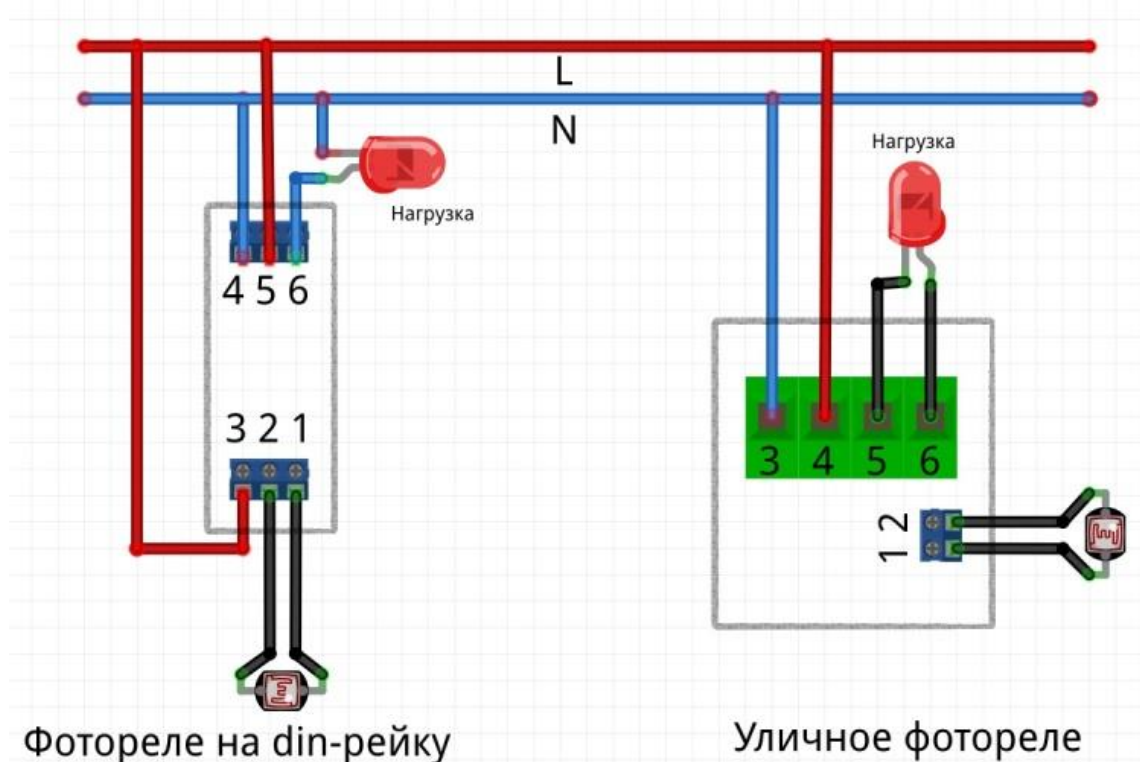
## **КОМПЛЕКТ ПОСТАВКИ**

1. Упаковка - 1 шт.
2. Реле - 1 шт.
3. Паспорт - 1 шт.

## **ГАРАНТИЙНЫЕ ОБЯЗАТЕЛЬСТВА**

1. Срок гарантийного обслуживания - 12 месяца с момента приобретения или 18 -месяцев с момента выпуска.
2. В случае невозможного устранения возникшей неисправности, предприятие произведет замену на аналогичное изделие.
3. Настоящая гарантия не распространяется на изделия, получившие повреждения:
  - По причинам, возникшим в процессе установки, освоения или использования изделия неправильным образом;
  - При подключении нагрузки превышающей допустимую;
  - В случае если изделие было вскрыто или ремонтировалось лицом, не уполномоченным на то предприятием-изготовителем.

## Электрическая схема подключения фотореле.



### По вопросам продаж и поддержки обращайтесь:

Архангельск (8182)63-90-72	Иваново (4932)77-34-06	Магнитогорск (3519)55-03-13	Пермь (342)205-81-47	Сургут (3462)77-98-35
Астана (7172)727-132	Ижевск (3412)26-03-58	Москва (495)268-04-70	Ростов-на-Дону (863)308-18-15	Тверь (4822)63-31-35
Астрахань (8512)99-46-04	Казань (843)206-01-48	Мурманск (8152)59-64-93	Рязань (4912)46-61-64	Томск (3822)98-41-53
Барнаул (3852)73-04-60	Калининград (4012)72-03-81	Набережные Челны (8552)20-53-41	Самара (846)206-03-16	Тула (4872)74-02-29
Белгород (4722)40-23-64	Калуга (4842)92-23-67	Нижний Новгород (831)429-08-12	Санкт-Петербург (812)309-46-40	Тюмень (3452)66-21-18
Брянск (4832)59-03-52	Кемерово (3842)65-04-62	Новокузнецк (3843)20-46-81	Саратов (845)249-38-78	Ульяновск (8422)24-23-59
Владивосток (423)249-28-31	Киров (8332)68-02-04	Новосибирск (383)227-86-73	Севастополь (8692)22-31-93	Уфа (347)229-48-12
Волгоград (844)278-03-48	Краснодар (861)203-40-90	Омск (3812)21-46-40	Симферополь (3652)67-13-56	Хабаровск (4212)92-98-04
Вологда (8172)26-41-59	Красноярск (391)204-63-61	Орел (4862)44-53-42	Смоленск (4812)29-41-54	Челябинск (351)202-03-61
Воронеж (473)204-51-73	Курск (4712)77-13-04	Оренбург (3532)37-68-04	Сочи (862)225-72-31	Череповец (8202)49-02-64
Екатеринбург (343)384-55-89	Липецк (4742)52-20-81	Пенза (8412)22-31-16	Ставрополь (8652)20-65-13	Ярославль (4852)69-52-93