

Фотореле ФР-7М, ФР-7Е, ФР-7Н, ФР-7МТ



1. Фотореле типа ФР-7 предназначено для автоматического включения и отключения по установленной освещенности уличного освещения или мест общего пользования, индивидуальных рабочих мест и т. п., а также для применения в качестве комплектующего изделия в устройствах промышленной автоматики.
2. Фотореле ФР-7М, ФР-7Е, ФР-7Н, ФР-7МТ изготавливаются в корпусах на дин-рейку и имеют фиксированные задержки включения 0, 30сек, 1 мин, 3 мин, 10 мин, для защиты от кратковременной посторонней засветки, отключение светильников происходит, когда уровень освещенности, превышающий заданный длится более 20 с.
3. Поставляется с выносным герметичным сенсором.

ТЕХНИЧЕСКИЕ ХАРАКТЕРИСТИКИ

Номинальное напряжение сети, В	220	
Потребляемая мощность, Вт	1	
Допустимые колебания напряжения питающей сети, %	-15...+10	
Напряжение коммутируемой цепи, В	постоянный ток	12...30
	переменный ток 50Гц	12...220
Коммутируемый ток, А	0.01...10	
Диапазон освещенности, при кот. происходит срабатывание, Лк	1...200	
Задержка от кратковременного затемнения (освещения), с	0...10мин	
Габаритные размеры, мм	90x17.5x66	
Масса, кг	0.1	

По вопросам продаж и поддержки обращайтесь:

Архангельск (8182)63-90-72	Иваново (4932)77-34-06	Магнитогорск (3519)55-03-13	Пермь (342)205-81-47	Сургут (3462)77-98-35
Астана (7172)727-132	Ижевск (3412)26-03-58	Москва (495)268-04-70	Ростов-на-Дону (863)308-18-15	Тверь (4822)63-31-35
Астрахань (8512)99-46-04	Казань (843)206-01-48	Мурманск (8152)59-64-93	Рязань (4912)46-61-64	Томск (3822)98-41-53
Барнаул (3852)73-04-60	Калининград (4012)72-03-81	Набережные Челны (8552)20-53-41	Самара (846)206-03-16	Тула (4872)74-02-29
Белгород (4722)40-23-64	Калуга (4842)92-23-67	Нижний Новгород (831)429-08-12	Санкт-Петербург (812)309-46-40	Тюмень (3452)66-21-18
Брянск (4832)59-03-52	Кемерово (3842)65-04-62	Новокузнецк (3843)20-46-81	Саратов (845)249-38-78	Ульяновск (8422)24-23-59
Владивосток (423)249-28-31	Киров (8332)68-02-04	Новосибирск (383)227-86-73	Севастополь (8692)22-31-93	Уфа (347)229-48-12
Волгоград (844)278-03-48	Краснодар (861)203-40-90	Омск (3812)21-46-40	Симферополь (3652)67-13-56	Хабаровск (4212)92-98-04
Вологда (8172)26-41-59	Красноярск (391)204-63-61	Орел (4862)44-53-42	Смоленск (4812)29-41-54	Челябинск (351)202-03-61
Воронеж (473)204-51-73	Курск (4712)77-13-04	Оренбург (3532)37-68-04	Сочи (862)225-72-31	Череповец (8202)49-02-64
Екатеринбург (343)384-55-89	Липецк (4742)52-20-81	Пенза (8412)22-31-16	Ставрополь (8652)20-65-13	Ярославль (4852)69-52-93

Комплектность.

В комплект поставки электронного фотореле входит:

- фотореле ФР7 – 1 штука,
- руководство по эксплуатации – 1 штука.

Подготовка фотореле ФР-7 к работе.

1. Установить фотореле ФР-7 и фотоэлемент, чтобы он по возможности не попадал в зону искусственного освещения светильника. Снять крышку фотореле и подключить:

- провода питания электронной платы через колодку «Сеть ~ 220 В.»
- питание нагрузки через колодку «Нагрузка».
- провод от фотоэлемента через колодку «фотоэлемент»

2. Возможно, изменить настройку уровня естественной освещенности, при которой фотореле включает освещение. Для ручной настройки служит подстроечный резистор. Если повернуть резистор по часовой стрелке, то фотореле включится при большей естественной освещенности, а если против часовой стрелки – при меньшей.

3. Закрыть крышку прибора и установить его на поверхность или рейку DIN. Гарантийные обязательства.

Срок гарантии электронного фотореле ФР-7 – 12 месяцев с момента приобретения, или 18 месяцев со дня выпуска.

Наименование фотореле для заказа:

Фотореле ФР-7 220В 50Гц 16А

Фотореле ФР-7 220В 50Гц 16А со встроенным датчиком

Фотореле ФР-7 220В 50Гц 16А У2 IP54 с выносным фотоэлементом L=1м IP68

Фотореле ФР-7 220В 50Гц 16А У3 IP54 с выносным фотоэлементом L=1м IP68

Фотореле ФР-7 220В 50Гц

Фотореле ФР-7М 220В 50Гц 10А

Фотореле ФР-7А 220В 50Гц 10А

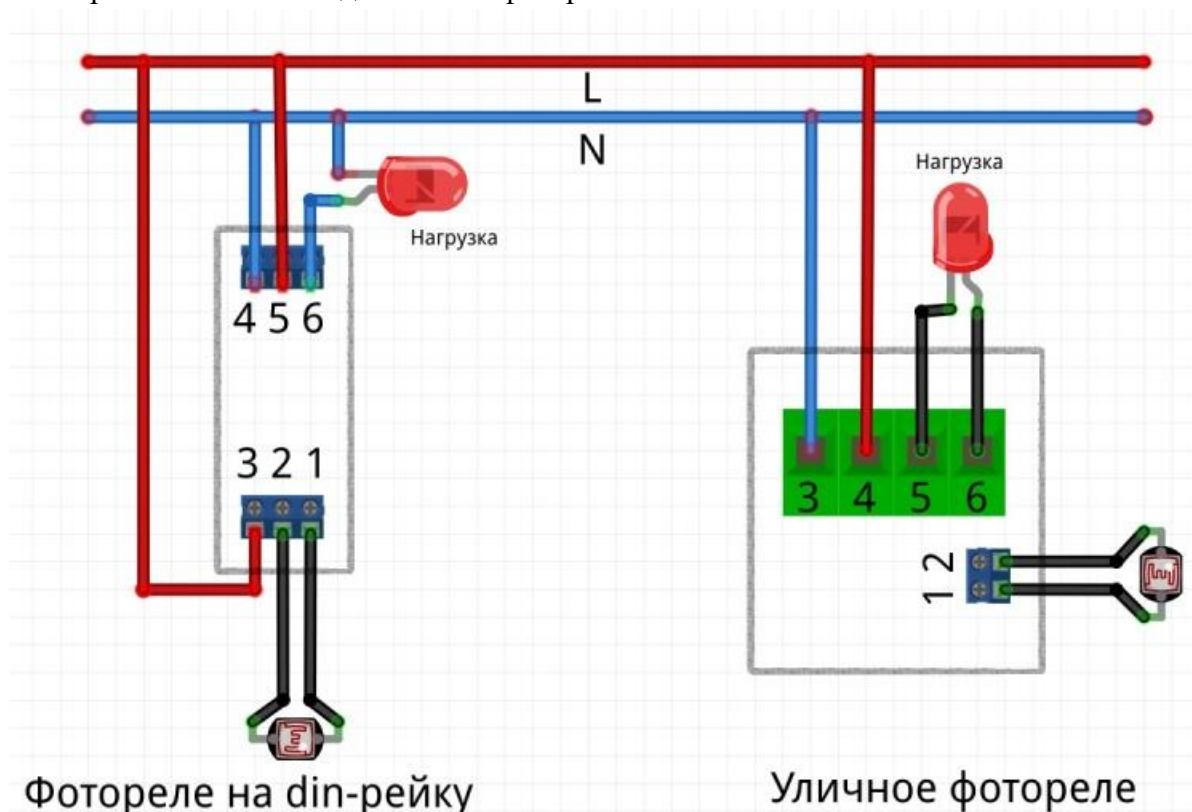
Фотореле ФР-7Е 220В 50Гц 10А дин-рейка

Фотореле ФР-7Н 220В 50Гц 10А дин-рейка

Фотореле ФР-7МТ

Фотореле ФР-7К

Электрическая схема подключения фотореле.



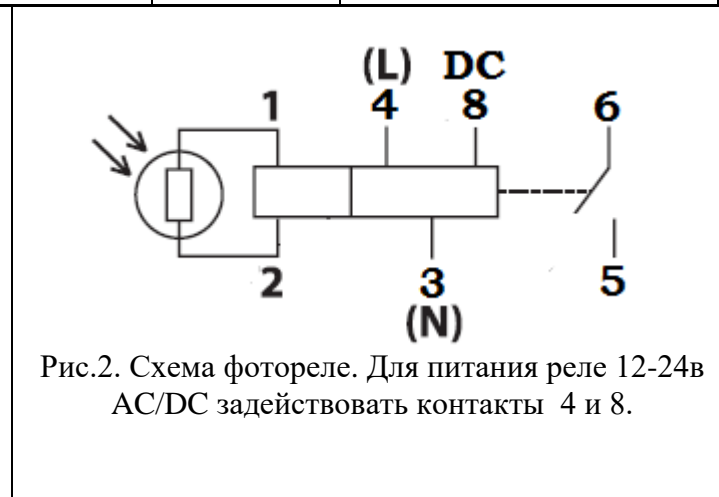
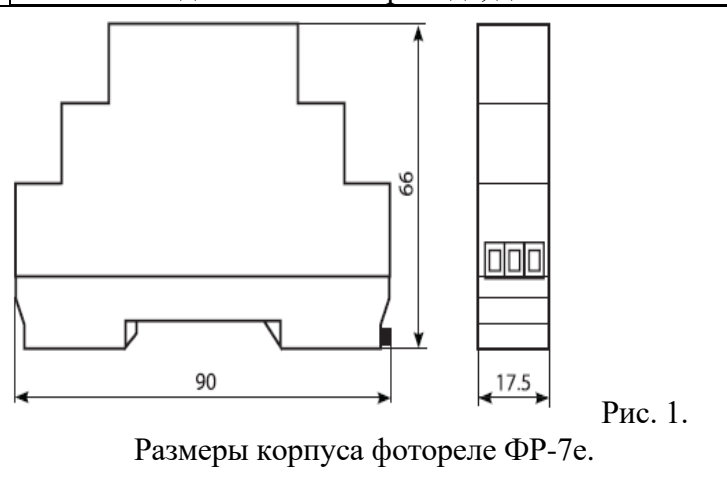
Фотореле типа ФР-7Е предназначено для автоматического включения и отключения по установленной освещенности уличного освещения или мест общего пользования, индивидуальных рабочих мест и т. п., а также для применения в качестве комплектующего изделия в устройствах промышленной автоматики.

Фотореле ФР-7Е изготавливаются в корпусах на дин-рейку имеют фиксированные задержки включения 0, 30сек, 1 мин, 3 мин, 10 мин.

Поставляется с выносным герметичным сенсором.

Технические характеристики

Параметр	Ед. изм.	Значение
Напряжение питания, В, Гц	В, Гц	~220 -15% - +10%, 50
Потребляемая мощность, не более, Вт	Вт	2
Уровень освещённости - регулируемый порог включения	Лк	1-200
Максимальный коммутируемый ток: АС250В, 50Гц	А	5
Задержка включения/выключения настраиваемая	сек//мин	0/30//1/3/10
Механическая износостойкость, не менее	циклов	10x10 ⁶
Электрическая износостойкость, не менее	циклов	100000
Диапазон рабочих температур	°С	-25...+55 (УХЛ4)
Габаритные размеры	мм	99x17.5x66
Рабочая температура фотодатчика	°С	-40...+60
Длина провода к внешнему фотодатчику	м	до 50
Сечение подключаемого провода, до	мм ²	2.5



По вопросам продаж и поддержки обращайтесь:

Архангельск (8182)63-90-72	Иваново (4932)77-34-06	Магнитогорск (3519)55-03-13	Пермь (342)205-81-47	Сургут (3462)77-98-35
Астана (7172)727-132	Ижевск (3412)26-03-58	Москва (495)268-04-70	Ростов-на-Дону (863)308-18-15	Тверь (4822)63-31-35
Астрахань (8512)99-46-04	Казань (843)206-01-48	Мурманск (8152)59-64-93	Рязань (4912)46-61-64	Томск (3822)98-41-53
Барнаул (3852)73-04-60	Калининград (4012)72-03-81	Набережные Челны (8552)20-53-41	Самара (846)206-03-16	Тула (4872)74-02-29
Белгород (4722)40-23-64	Калуга (4842)92-23-67	Нижний Новгород (831)429-08-12	Санкт-Петербург (812)309-46-40	Тюмень (3452)66-21-18
Брянск (4832)59-03-52	Кемерово (3842)65-04-62	Новокузнецк (3843)20-46-81	Саратов (845)249-38-78	Ульяновск (8422)24-23-59
Владивосток (423)249-28-31	Киров (8332)68-02-04	Новосибирск (383)227-86-73	Севастополь (8692)22-31-93	Уфа (347)229-48-12
Волгоград (844)278-03-48	Краснодар (861)203-40-90	Омск (3812)21-46-40	Симферополь (3652)67-13-56	Хабаровск (4212)92-98-04
Вологда (8172)26-41-59	Красноярск (391)204-63-61	Орел (4862)44-53-42	Смоленск (4812)29-41-54	Челябинск (351)202-03-61
Воронеж (473)204-51-73	Курск (4712)77-13-04	Оренбург (3532)37-68-04	Сочи (862)225-72-31	Череповец (8202)49-02-64
Екатеринбург (343)384-55-89	Липецк (4742)52-20-81	Пенза (8412)22-31-16	Ставрополь (8652)20-65-13	Ярославль (4852)69-52-93