

Фотореле ФР-94, ФР-94-2, ФР-94-3, ФР-94-7, ФР-94-10, ФР-94-16, ФР-94-30, ФР-94-40

Фотореле для управления электроосвещением ФР-94, ФР-94-2, ФР-94-3, ФР-94-7, ФР-94-10, ФР-94-16, ФР-94-30, ФР-94-40 (в дальнейшем - фотореле) - предназначено для автоматического включения и отключения уличного освещения, а также может служить элементом автоматического управления различными устройствами.

Условия эксплуатации:

Интервал рабочих температур	от минус 40°C до плюс 55°C
Атмосферное давление	от 84,0 до 106,7 кПа (от 630 до 800 мм рт. ст.)
Относительная влажность окруж. воздуха	до 93% при 25°C

Технические характеристики:

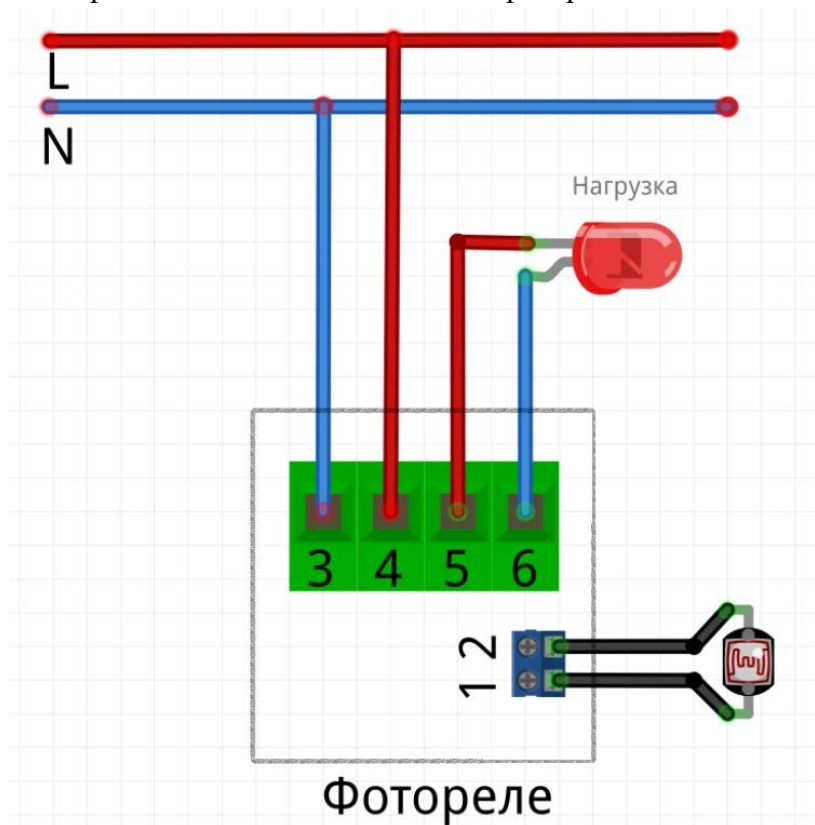
- Питание фотореле осуществляется от однофазной сети переменного тока частотой (50±1) Гц и напряжением (220⁺²²₋₄₄)В.
- Диапазон срабатывания - от 1 до 200 Лк. Возможность установки порога включения (выключения) - от 1 до 200 Лк.
- Максимальное коммутируемое напряжение для переменного тока частотой 50 Гц - 242 В.
- Максимальный коммутируемый ток при активной нагрузке:
 - для фотореле ФР-94 - не более 10 А;
 - для фотореле ФР-94-2 - не более 10 А;
 - для фотореле ФР-94-3 - не более 10 А;
 - для фотореле ФР-94-7 - не более 7 А;
 - для фотореле ФР-94-10 - не более 10 А;
 - для фотореле ФР-94-16 - не более 16 А;
 - для фотореле ФР-94-30 - не более 30 А;
 - для фотореле ФР-94-40 - не более 40 А.
- Максимально допустимая коммутируемая мощность при активной нагрузке:
 - для фотореле ФР-94 - не более 2200 Вт;
 - для фотореле ФР-94-2 - не более 2200 Вт;
 - для фотореле ФР-94-3 - не более 2200 Вт;
 - для фотореле ФР-94-7 - не более 1540 Вт;
 - для фотореле ФР-94-10 - не более 2200 Вт;
 - для фотореле ФР-94-16 - не более 3520 Вт;
 - для фотореле ФР-94-30 - не более 6600 Вт;
 - для фотореле ФР-94-40 - не более 8800 Вт.

По вопросам продаж и поддержки обращайтесь:

Архангельск (8182)63-90-72	Иваново (4932)77-34-06	Магнитогорск (3519)55-03-13	Пермь (342)205-81-47	Сургут (3462)77-98-35
Астана (7172)727-132	Ижевск (3412)26-03-58	Москва (495)268-04-70	Ростов-на-Дону (863)308-18-15	Тверь (4822)63-31-35
Астрахань (8512)99-46-04	Казань (843)206-01-48	Мурманск (8152)59-64-93	Рязань (4912)46-61-64	Томск (3822)98-41-53
Барнаул (3852)73-04-60	Калининград (4012)72-03-81	Набережные Челны (8552)20-53-41	Самара (846)206-03-16	Тула (4872)74-02-29
Белгород (4722)40-23-64	Калуга (4842)92-23-67	Нижний Новгород (831)429-08-12	Санкт-Петербург (812)309-46-40	Тюмень (3452)66-21-18
Брянск (4832)59-03-52	Кемерово (3842)65-04-62	Новокузнецк (3843)20-46-81	Саратов (845)249-38-78	Ульяновск (8422)24-23-59
Владивосток (423)249-28-31	Киров (8332)68-02-04	Новосибирск (383)227-86-73	Севастополь (8692)22-31-93	Уфа (347)229-48-12
Волгоград (844)278-03-48	Краснодар (861)203-40-90	Омск (3812)21-46-40	Симферополь (3652)67-13-56	Хабаровск (4212)92-98-04
Вологда (8172)26-41-59	Красноярск (391)204-63-61	Орел (4862)44-53-42	Смоленск (4812)29-41-54	Челябинск (351)202-03-61
Воронеж (473)204-51-73	Курск (4712)77-13-04	Оренбург (3532)37-68-04	Сочи (862)225-72-31	Череповец (8202)49-02-64
Екатеринбург (343)384-55-89	Липецк (4742)52-20-81	Пенза (8412)22-31-16	Ставрополь (8652)20-65-13	Ярославль (4852)69-52-93

- Мощность, потребляемая от сети для фотореле ФР-94-7 и ФР-94-10 - не более 10 Вт и не более 15 Вт для фотореле ФР-94-16, ФР-94-30 и ФР-94-40.
- Габаритные размеры - не более 100x100x50 мм.
- Степень защиты фотореле IP55./ Фотодатчика IP68
- Масса - не более 0,3 кг
- Средний срок службы - не менее 8 лет.
- Фотореле состоит из блока управления и фотодатчика. Блок управления выполнен в пластмассовом корпусе.
- По желанию заказчика фотодатчик может быть встроен в корпус фотореле.

Электрическая схема подключения фотореле.



По вопросам продаж и поддержки обращайтесь:

Архангельск (8182)63-90-72	Иваново (4932)77-34-06	Магнитогорск (3519)55-03-13	Пермь (342)205-81-47	Сургут (3462)77-98-35
Астана (7172)727-132	Ижевск (3412)26-03-58	Москва (495)268-04-70	Ростов-на-Дону (863)308-18-15	Тверь (4822)63-31-35
Астрахань (8512)99-46-04	Казань (843)206-01-48	Мурманск (8152)59-64-93	Рязань (4912)46-61-64	Томск (3822)98-41-53
Барнаул (3852)73-04-60	Калининград (4012)72-03-81	Набережные Челны (8552)20-53-41	Самара (846)206-03-16	Тула (4872)74-02-29
Белгород (4722)40-23-64	Калуга (4842)92-23-67	Нижний Новгород (831)429-08-12	Санкт-Петербург (812)309-46-40	Тюмень (3452)66-21-18
Брянск (4832)59-03-52	Кемерово (3842)65-04-62	Новокузнецк (3843)20-46-81	Саратов (845)249-38-78	Ульяновск (8422)24-23-59
Владивосток (423)249-28-31	Киров (8332)68-02-04	Новосибирск (383)227-86-73	Севастополь (8692)22-31-93	Уфа (347)229-48-12
Волгоград (844)278-03-48	Краснодар (861)203-40-90	Омск (3812)21-46-40	Симферополь (3652)67-13-56	Хабаровск (4212)92-98-04
Вологда (8172)26-41-59	Красноярск (391)204-63-61	Орел (4862)44-53-42	Смоленск (4812)29-41-54	Челябинск (351)202-03-61
Воронеж (473)204-51-73	Курск (4712)77-13-04	Оренбург (3532)37-68-04	Сочи (862)225-72-31	Череповец (8202)49-02-64
Екатеринбург (343)384-55-89	Липецк (4742)52-20-81	Пенза (8412)22-31-16	Ставрополь (8652)20-65-13	Ярославль (4852)69-52-93