

# ТЕХНОСФЕРА

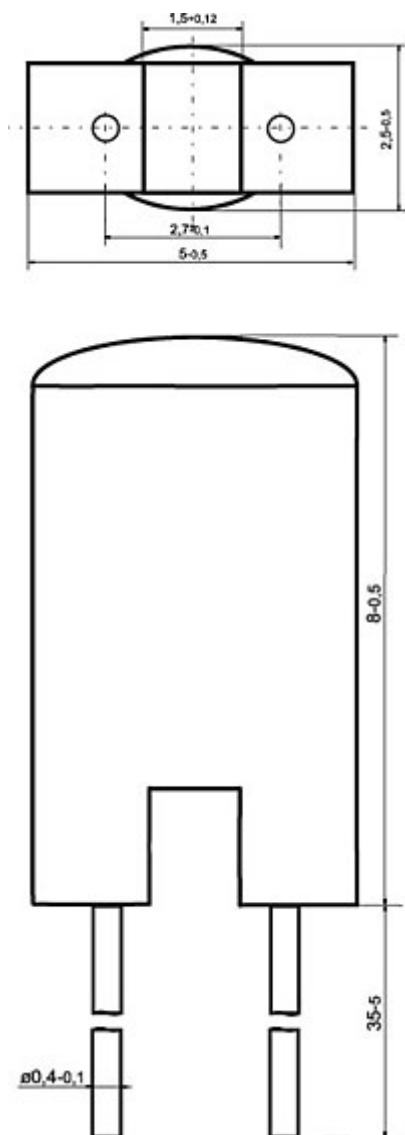
## Техническая информация Фоторезистор

**По вопросам продаж и поддержки обращайтесь:**

Архангельск (8182)63-90-72	Иваново (4932)77-34-06	Магнитогорск (3519)55-03-13	Пермь (342)205-81-47	Сургут (3462)77-98-35
Астана (7172)727-132	Ижевск (3412)26-03-58	Москва (495)268-04-70	Ростов-на-Дону (863)308-18-15	Тверь (4822)63-31-35
Астрахань (8512)99-46-04	Казань (843)206-01-48	Мурманск (8152)59-64-93	Рязань (4912)46-61-64	Томск (3822)98-41-53
Барнаул (3852)73-04-60	Калининград (4012)72-03-81	Набережные Челны (8552)20-53-41	Самара (846)206-03-16	Тула (4872)74-02-29
Белгород (4722)40-23-64	Калуга (4842)92-23-67	Нижний Новгород (831)429-08-12	Санкт-Петербург (812)309-46-40	Тюмень (3452)66-21-18
Брянск (4832)59-03-52	Кемерово (3842)65-04-62	Новокузнецк (3843)20-46-81	Саратов (845)249-38-78	Ульяновск (8422)24-23-59
Владивосток (423)249-28-31	Киров (8332)68-02-04	Новосибирск (383)227-86-73	Севастополь (8692)22-31-93	Уфа (347)229-48-12
Волгоград (844)278-03-48	Краснодар (861)203-40-90	Омск (3812)21-46-40	Симферополь (3652)67-13-56	Хабаровск (4212)92-98-04
Вологда (8172)26-41-59	Красноярск (391)204-63-61	Орел (4862)44-53-42	Смоленск (4812)29-41-54	Челябинск (351)202-03-61
Воронеж (473)204-51-73	Курск (4712)77-13-04	Оренбург (3532)37-68-04	Сочи (862)225-72-31	Череповец (8202)49-02-64
Екатеринбург (343)384-55-89	Липецк (4742)52-20-81	Пенза (8412)22-31-16	Ставрополь (8652)20-65-13	Ярославль (4852)69-52-93

**[www.texnos.nt-rt.ru](http://www.texnos.nt-rt.ru) || [tsx@nt-rt.ru](mailto:tsx@nt-rt.ru)**

# Фоторезистор СФ2-1



## Технические параметры

Длина волны макс, мкм  $0,62 - 0,68$

Рабочее напряжение, Ураб, В (не более) 15

Общий ток, Iобщ, мкА (не менее) 500

Темновое сопротивление, Rтем, МОм (не менее) 15

Темновой ток, Iтем, мкА (не более) 1

Климатическое исполнение УХЛ и В по ГОСТ 15150-69

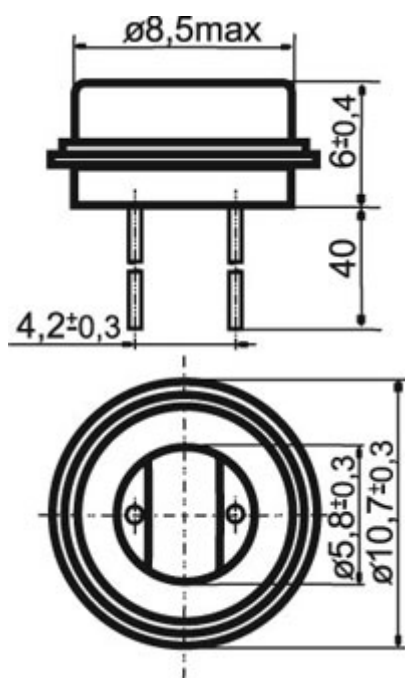
# Фоторезистор ФСК-Г1



Фоторезисторы предназначены для применения в качестве приемников и датчиков оптического излучения в составе оптоэлектронной аппаратуры, систем фотоэлектрической автоматики и телемеханики, в радиометрах и в счетно-измерительных приборах, экспонетрических приборах, работающих в диапазоне волн от 0,4 до 1,1 мкм

Цена: 300.00 руб.

# Фоторезистор ФР-765



Технические параметры

Длина волны макс, мкм 0,7 - 0,8

Рабочее напряжение, Ураб, В (не более) 50

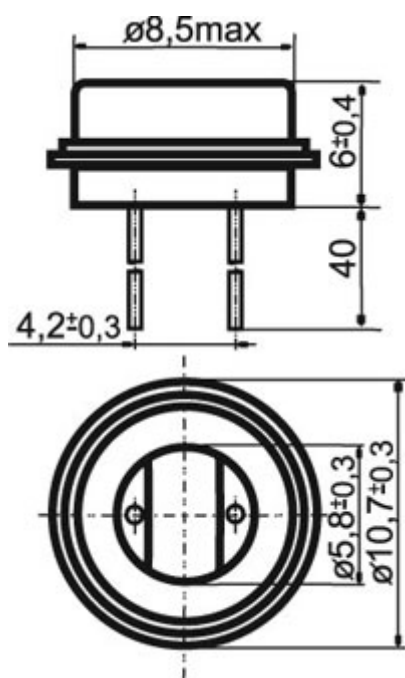
Общий ток, Iобщ, мкА (не менее) 1500

Темновое сопротивление, Rтем, МОм (не менее) 3,3

Темновой ток, Iтем, мкА (не более) 15

Климатическое исполнение УХЛ и В по ГОСТ 15150-69

# Фоторезистор ФР-764



Технические параметры

Длина волн  $\lambda$  макс, мкм 0,62 - 0,66

Рабочее напряжение,  $U_{\text{раб}}$ , В (не более) 50

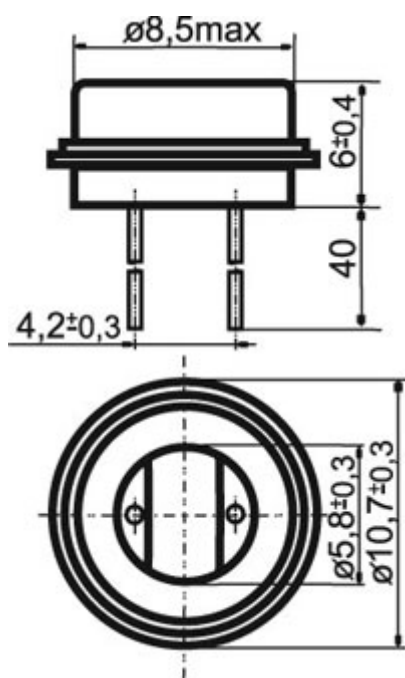
Общий ток,  $I_{\text{общ}}$ , мкА (не менее) 1500

Темновое сопротивление,  $R_{\text{тем}}$ , МОм (не менее) 3,3

Темновой ток,  $I_{\text{тем}}$ , мкА (не более) 15

Климатическое исполнение УХЛ и В по ГОСТ 15150-69

# Фоторезистор ФР1



Технические параметры

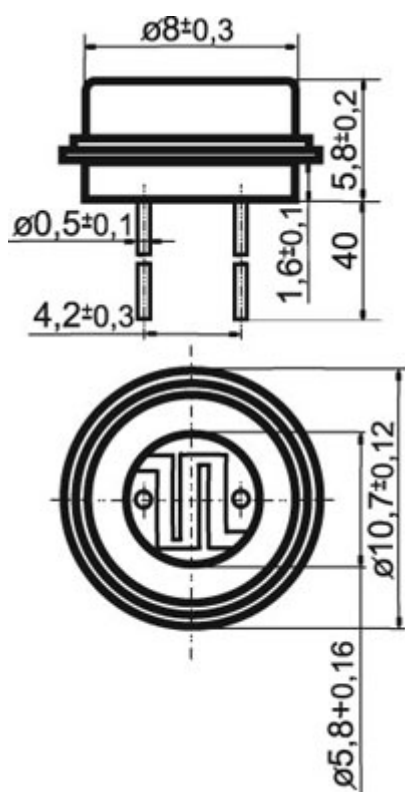
Длина волны макс, мкм 1,8 - 2,2

Рабочее напряжение, Ураб, В (не более) 15

Темновое сопротивление,  $R_{\text{тем}}$ , МОм (не менее) 0,047 - 0,33

Климатическое исполнение УХЛ и В по ГОСТ 15150-69

# Фоторезистор СФ3-4



Технические параметры

Длина волны макс, мкм 0,67 - 0,77

Рабочее напряжение,  $U_{\text{раб}}$ , В (не более) 10

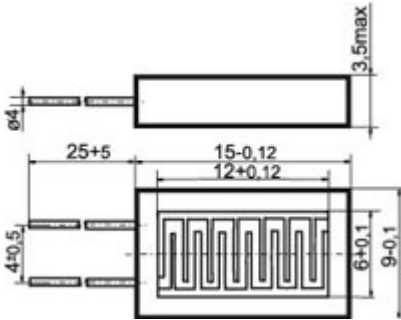
Общий ток,  $I_{\text{общ}}$ , мА (не менее) 1500

Темновое сопротивление,  $R_{\text{тем}}$ , МОм (не менее) 100

Темновой ток,  $I_{\text{тем}}$ , мА (не более) 0.1

Климатическое исполнение УХЛ и В по ГОСТ 15150-69

# Фоторезист ор СФ2-2



## Технические параметры

Длина волны макс, мкм 0,6 - 0,7

Рабочее напряжение, Ураб, В (не более) 2

Общий ток, Iобщ, мкА (не менее) 500

Темновое сопротивление, Rтем, МОм (не менее) 1

Темновой ток, Iтем, мкА (не более) 2

Климатическое исполнение УХЛ и В по ГОСТ 15150-69

## По вопросам продаж и поддержки обращайтесь:

Архангельск (8182)63-90-72	Иваново (4932)77-34-06	Магнитогорск (3519)55-03-13	Пермь (342)205-81-47	Сургут (3462)77-98-35
Астана (7172)727-132	Ижевск (3412)26-03-58	Москва (495)268-04-70	Ростов-на-Дону (863)308-18-15	Тверь (4822)63-31-35
Астрахань (8512)99-46-04	Казань (843)206-01-48	Мурманск (8152)59-64-93	Рязань (4912)46-61-64	Томск (3822)98-41-53
Барнаул (3852)73-04-60	Калининград (4012)72-03-81	Набережные Челны (8552)20-53-41	Самара (846)206-03-16	Тула (4872)74-02-29
Белгород (4722)40-23-64	Калуга (4842)92-23-67	Нижний Новгород (831)429-08-12	Санкт-Петербург (812)309-46-40	Тюмень (3452)66-21-18
Брянск (4832)59-03-52	Кемерово (3842)65-04-62	Новокузнецк (3843)20-46-81	Саратов (845)249-38-78	Ульяновск (8422)24-23-59
Владивосток (423)249-28-31	Киров (8332)68-02-04	Новосибирск (383)227-86-73	Севастополь (8692)22-31-93	Уфа (347)229-48-12
Волгоград (844)278-03-48	Краснодар (861)203-40-90	Омск (3812)21-46-40	Симферополь (3652)67-13-56	Хабаровск (4212)92-98-04
Вологда (8172)26-41-59	Красноярск (391)204-63-61	Орел (4862)44-53-42	Смоленск (4812)29-41-54	Челябинск (351)202-03-61
Воронеж (473)204-51-73	Курск (4712)77-13-04	Оренбург (3532)37-68-04	Сочи (862)225-72-31	Череповец (8202)49-02-64
Екатеринбург (343)384-55-89	Липецк (4742)52-20-81	Пенза (8412)22-31-16	Ставрополь (8652)20-65-13	Ярославль (4852)69-52-93