

ТЕХНОСФЕРА

Технические характеристики

Недельный таймер с функцией фотореле

По вопросам продаж и поддержки обращайтесь:

Архангельск (8182)63-90-72	Иваново (4932)77-34-06	Магнитогорск (3519)55-03-13	Пермь (342)205-81-47	Сургут (3462)77-98-35
Астана (7172)727-132	Ижевск (3412)26-03-58	Москва (495)268-04-70	Ростов-на-Дону (863)308-18-15	Тверь (4822)63-31-35
Астрахань (8512)99-46-04	Казань (843)206-01-48	Мурманск (8152)59-64-93	Рязань (4912)46-61-64	Томск (3822)98-41-53
Барнаул (3852)73-04-60	Калининград (4012)72-03-81	Набережные Челны (8552)20-53-41	Самара (846)206-03-16	Тула (4872)74-02-29
Белгород (4722)40-23-64	Калуга (4842)92-23-67	Нижний Новгород (831)429-08-12	Санкт-Петербург (812)309-46-40	Тюмень (3452)66-21-18
Брянск (4832)59-03-52	Кемерово (3842)65-04-62	Новокузнецк (3843)20-46-81	Саратов (845)249-38-78	Ульяновск (8422)24-23-59
Владивосток (423)249-28-31	Киров (8332)68-02-04	Новосибирск (383)227-86-73	Севастополь (8692)22-31-93	Уфа (347)229-48-12
Волгоград (844)278-03-48	Краснодар (861)203-40-90	Омск (3812)21-46-40	Симферополь (3652)67-13-56	Хабаровск (4212)92-98-04
Вологда (8172)26-41-59	Красноярск (391)204-63-61	Орел (4862)44-53-42	Смоленск (4812)29-41-54	Челябинск (351)202-03-61
Воронеж (473)204-51-73	Курск (4712)77-13-04	Оренбург (3532)37-68-04	Сочи (862)225-72-31	Череповец (8202)49-02-64
Екатеринбург (343)384-55-89	Липецк (4742)52-20-81	Пенза (8412)22-31-16	Ставрополь (8652)20-65-13	Ярославль (4852)69-52-93

www.texnos.nt-rt.ru || tsx@nt-rt.ru

Недельный таймер с функцией фотореле



Недельный программируемый таймер с функцией фотореле ЭЧП-Ф-01 предназначен для встраивания в низковольтное комплектное устройство в качестве аппарата, обеспечивающего управление работой НКУ в автоматическом режиме.

Экономия электроэнергии с ЭЧП-Ф-01

Назначение

- для включения/отключения нагрузки в запрограммированное время с режимами работы по суточному или недельному циклу.

Применение

- в промышленных и бытовых электроустановках для автоматизации технологических процессов, управления освещением и механизмами в режиме реального времени.

Материалы

- корпус из негорючего самозатухающего пластика.

Конструкция

Таймер ЭЧП-Ф-01/02 состоит из следующих узлов: блок питания, микропроцессор, LED-дисплей, кнопки программирования, реле с переключающимися контактами, контактные зажимы, резервный аккумулятор и световой индикатор включения реле.

Работа таймеров производится от текущего времени и дня недели.

Микропроцессоры таймеров обеспечивают выполнение 3 циклов управления временем включения и отключения нагрузки с сутки. Программирование осуществляется кнопками, расположенными на лицевых панелях таймеров.

Преимущества

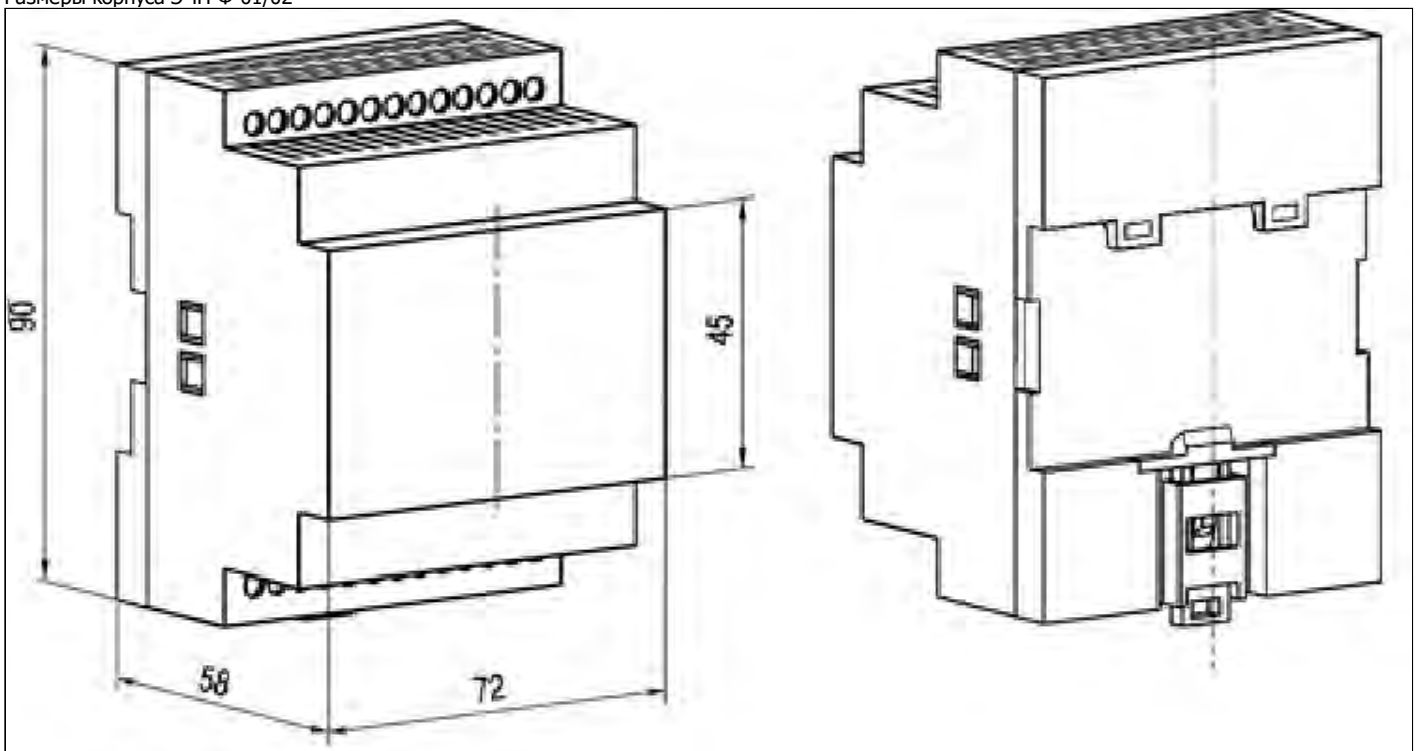
- Таймеры снабжены резервным источником питания, обеспечивающим ход часов при выключеном напряжении и энергонезависимой памятью для сохранения настроек;
- Встроенное фотореле позволяет включать нагрузку по освещенности и времени.
- Выносной фотодатчик имеет защиту IP68, максимальная длина провода до 50 метров.
- Разнообразие имеющихся режимов работы (все дни недели, определенный день, рабочие дни, выходные и др.) позволяет запрограммировать работу таймера под любые потребности технологического процесса разного уровня сложности;
- В таймере ЭЧП-Ф-02 возможно подключение внешней клавиши управления нагрузкой.
- Крепление на din-рейку, возможно крепление на дверь щита с вырезом 45x72мм

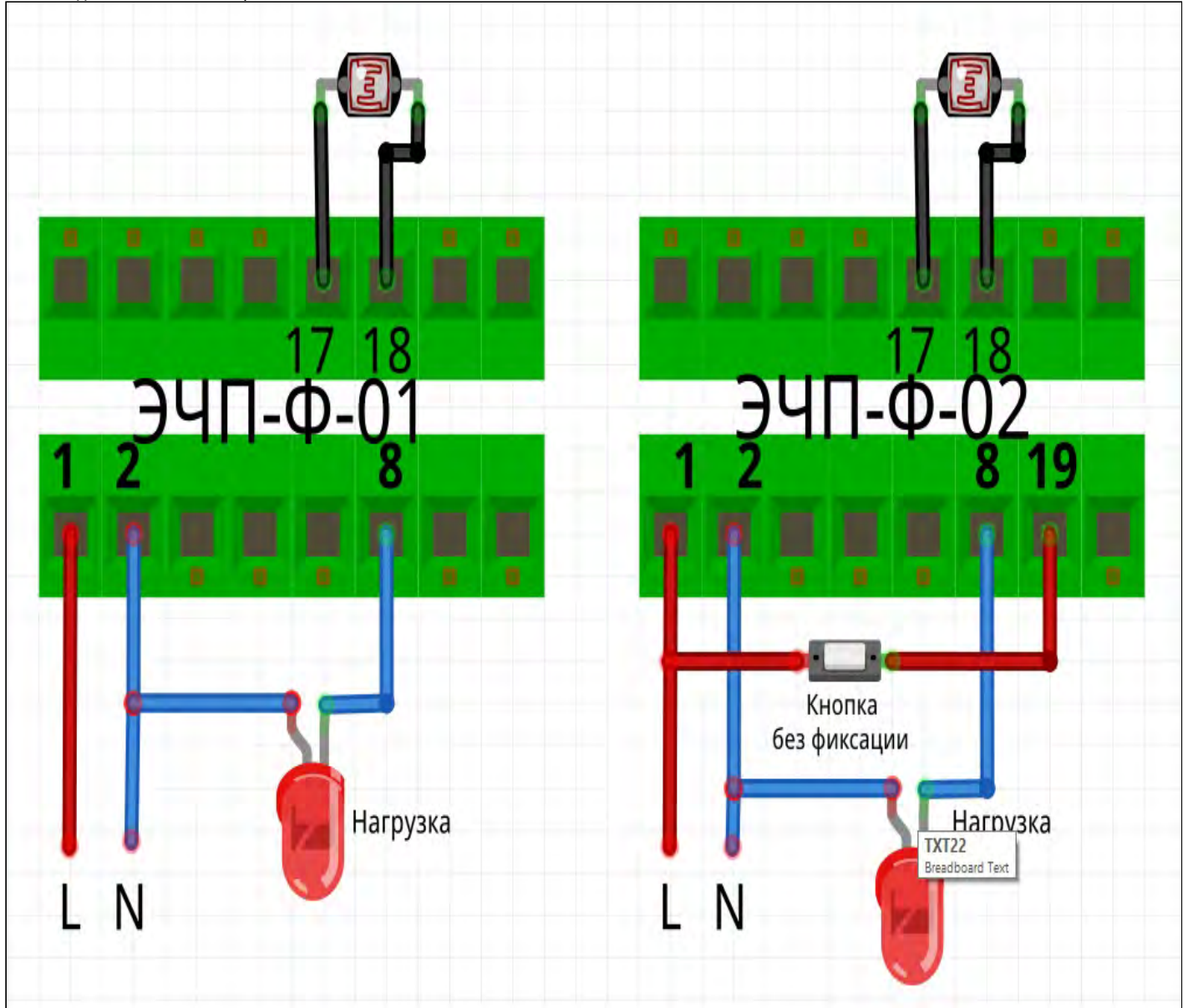
Технические характеристики:

Параметр		Значение
Количество циклов включения/отключения в сутки		До 3
Минимальный шаг программирования		1 мин
Резерв хода		не ограничен
Индикатор		LED, 4-разрядный
Релейный выход		~10 А, 250 В
Потребляемая мощность		5 ВА
Питание		~220...240 В, 50...60 Гц
Условия эксплуатации	Температура	-20...55°C
	Влажность	< 95%RH
Габаритные размеры		90×72×58 мм

Описание ЭЧП-Ф

Размеры корпуса ЭЧП-Ф-01/02





По вопросам продаж и поддержки обращайтесь:

Архангельск (8182)63-90-72
 Астана (7172)727-132
 Астрахань (8512)99-46-04
 Барнаул (3852)73-04-60
 Белгород (4722)40-23-64
 Брянск (4832)59-03-52
 Владивосток (423)249-28-31
 Волгоград (844)278-03-48
 Вологда (8172)26-41-59
 Воронеж (473)204-51-73
 Екатеринбург (343)384-55-89

Иваново (4932)77-34-06
 Ижевск (3412)26-03-58
 Казань (843)206-01-48
 Калининград (4012)72-03-81
 Калуга (4842)92-23-67
 Кемерово (3842)65-04-62
 Киров (8332)68-02-04
 Краснодар (861)203-40-90
 Красноярск (391)204-63-61
 Курск (4712)77-13-04
 Липецк (4742)52-20-81

Магнитогорск (3519)55-03-13
 Москва (495)268-04-70
 Мурманск (8152)59-64-93
 Набережные Челны (8552)20-53-41
 Новокузнецк (3843)20-46-81
 Новосибирск (383)227-86-73
 Омск (3812)21-46-40
 Орел (4862)44-53-42
 Оренбург (3532)37-68-04
 Пенза (8412)22-31-16

Пермь (342)205-81-47
 Ростов-на-Дону (863)308-18-15
 Рязань (4912)46-61-64
 Самара (846)206-03-16
 Санкт-Петербург (812)309-46-40
 Саратов (845)249-38-78
 Севастополь (8692)22-31-93
 Симферополь (3652)67-13-56
 Смоленск (4812)29-41-54
 Сочи (862)225-72-31
 Ставрополь (8652)20-65-13

Сургут (3462)77-98-35
 Тверь (4822)63-31-35
 Томск (3822)98-41-53
 Тула (4872)74-02-29
 Тюмень (3452)66-21-18
 Ульяновск (8422)24-23-59
 Уфа (347)229-48-12
 Хабаровск (4212)92-98-04
 Челябинск (351)202-03-61
 Череповец (8202)49-02-64
 Ярославль (4852)69-52-93