

ТЕХНОСФЕРА

Технические характеристики Реле времени

По вопросам продаж и поддержки обращайтесь:

Архангельск (8182)63-90-72	Иваново (4932)77-34-06	Магнитогорск (3519)55-03-13	Пермь (342)205-81-47	Сургут (3462)77-98-35
Астана (7172)727-132	Ижевск (3412)26-03-58	Москва (495)268-04-70	Ростов-на-Дону (863)308-18-15	Тверь (4822)63-31-35
Астрахань (8512)99-46-04	Казань (843)206-01-48	Мурманск (8152)59-64-93	Рязань (4912)46-61-64	Томск (3822)98-41-53
Барнаул (3852)73-04-60	Калининград (4012)72-03-81	Набережные Челны (8552)20-53-41	Самара (846)206-03-16	Тула (4872)74-02-29
Белгород (4722)40-23-64	Калуга (4842)92-23-67	Нижний Новгород (831)429-08-12	Санкт-Петербург (812)309-46-40	Тюмень (3452)66-21-18
Брянск (4832)59-03-52	Кемерово (3842)65-04-62	Новокузнецк (3843)20-46-81	Саратов (845)249-38-78	Ульяновск (8422)24-23-59
Владивосток (423)249-28-31	Киров (8332)68-02-04	Новосибирск (383)227-86-73	Севастополь (8692)22-31-93	Уфа (347)229-48-12
Волгоград (844)278-03-48	Краснодар (861)203-40-90	Омск (3812)21-46-40	Симферополь (3652)67-13-56	Хабаровск (4212)92-98-04
Вологда (8172)26-41-59	Красноярск (391)204-63-61	Орел (4862)44-53-42	Смоленск (4812)29-41-54	Челябинск (351)202-03-61
Воронеж (473)204-51-73	Курск (4712)77-13-04	Оренбург (3532)37-68-04	Сочи (862)225-72-31	Череповец (8202)49-02-64
Екатеринбург (343)384-55-89	Липецк (4742)52-20-81	Пенза (8412)22-31-16	Ставрополь (8652)20-65-13	Ярославль (4852)69-52-93

www.texnos.nt-rt.ru || tsx@nt-rt.ru

Реле времени ВС-10-3, ВС-10-6

Реле времени серии ВС-10-3, ВС-10-6 применяются в схемах автоматического управления для коммутации электрической цепи с определенными, предварительно установленными, выдержками времени. Являются комплектующими изделиями. Ранее выпускались реле серии ВС 10-3 и ВС 10-6.

Реле имеет пять разновидностей по выдержке времени:

- ВС-10-31, ВС-10-61 – 1...60с;
- ВС-10-32, ВС-10-62 – 0.15...9мин;
- ВС-10-33, ВС-10-63 – 1...60мин;
- ВС-10-34, ВС-10-64 – 0.15...9ч;
- ВС-10-35, ВС-10-65 – 1...60ч.

Способ подсоединения внешних проводников - передний (монтаж реле - выступающий), а исполнение с тремя независимыми цепями с выдержкой времени - ВС-10-3 и с шестью независимыми цепями с выдержкой времени - ВС-10-6.

Принцип работы ВС-10

Электронная начинка реле ВС-10 приводится в действие посредством микроконтроллера. Схема реле размещен в пластмассовом корпусе. С лицевой стороны защищен крышкой, позволяющей визуально контролировать работу реле.

При подаче питающего напряжения на реле, его схема приходит к началу отсчета времени. Они приводят в действие выходные контакты через заданный промежуток времени.

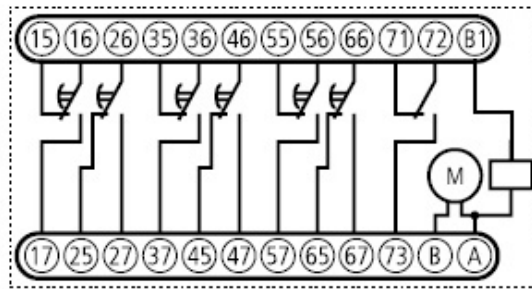
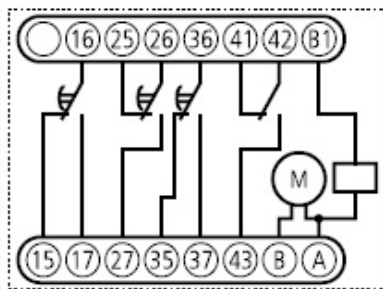
Контактная система реле имеет либо три, либо шесть переключающих контактов с выдержкой времени и одного переключающего контакта мгновенного действия. После отработки полной программы выдержек времени реле останавливается. Реле в таком состоянии находится до тех пор,

пока обмотка реле под напряжением.

Характеристики реле ВС-10

Параметры реле	Значение
Диапазоны выдержек времени, по исполнениям	ВС-10-31, ВС-10-61 - 1...60с; ВС-10-32, ВС-10-62 – 0.15...9мин; ВС-10-33, ВС-10-63 – 1...60мин; ВС-10-34, ВС-10-64 – 0.15...9ч; ВС-10-35, ВС-10-65 – 1...60ч.
Номинальное напряжение питания переменного тока, В 50Гц	12, 24, 40, 110, 220
Количество переключающих контактов	с выдержкой времени 3 или 6 без выдержки времени 1
Потребляемая мощность, В.А	20
Средняя основная погрешность, %	1.5
Длительно допустимая сила тока через контакты, А, не более	4
Масса, кг	1,5; 1,8
Габаритные размеры	80x100x135мм

Схема подключения реле времени ВС-10-3 и ВС-10-6



Реле времени ВЛ-34, ВЛ-35

Реле времени ВЛ-34, ВЛ-35 предназначены для коммутации электрических цепей (не более трех) с определенными, предварительно установленными выдержками времени и применяются в схемах автоматики как комплектующие изделия.

Условия эксплуатации.

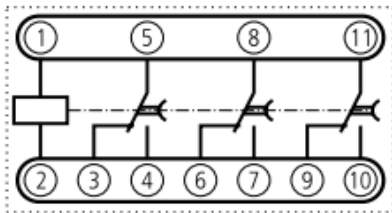
Районы с умеренным и холодным климатом – исполнения О и УХЛ.

Закрытые производственные помещения с искусственно регулируемыми климатическими условиями – категория размещения 4.

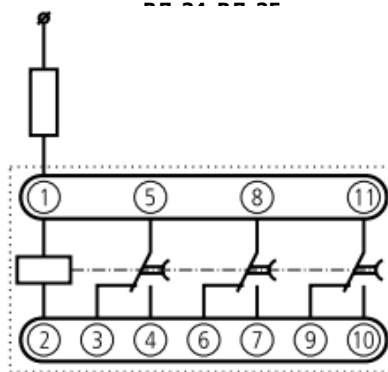
Диапазон рабочих температур от -40 до +55°С.

Воздействие вибраций с ускорением до 1g с частотой до 100Гц, до 2g с частотой до 60 Гц.

Воздействие по сети питания импульсных помех, не превышающих двойную величину напряжения питания и длительностью не более 10мкс.



Питание реле от источника 24 и 110В



Питание реле от источника 220В

Основные параметры

Напряжение питания реле 220 и 230В обеспечивается применением реле с номинальным напряжением 110В и последовательно включенным резистором 3.6кОм мощностью 10Вт, поставляемым совместно с реле.

Реле ВЛ-56 напряжением 110В может быть подключено на напряжение 380В переменного тока частоты 50Гц через балластный резистор любого типа сопротивлением 15кОм 5% мощностью 25Вт.

Номинальное напряжение, В	постоянный ток	24, 110, 220
	переменный ток 50 Гц	110, 220, 230
Время повторной готовности, с, не более		0.3
Время возврата реле, с, не более		0.2
Диапазон коммутируемых токов, А		0.01 ... 4
Механическая износостойкость, млн. циклов, не менее		16
Потребляемая мощность, не более, В А		9
Количество выходных контактов (переключающих)		3
Приведенная погрешность, %, не более		1.5
Исполнения по выдержкам времени		0.1...10с, 1...100с, 0.1...10мин, 1...100мин, 0.1...10ч, 1...100ч
Масса, кг, не более		0.65

ВЛ-34, ВЛ-35 является трехцепным реле с выдержкой времени на включение с независимой дискретной регулировкой в каждой цепи.

Реле времени ВЛ-54

Реле времени ВЛ-54 применяется в электрических схемах для передачи команд из одной цепи в другую с определенными, предварительно установленными выдержками времени. Является комплектующим изделием. По основным классификационным признакам реле относятся к одноцепным, однокомандным, с плавной регулировкой выдержки времени и шкалой, с контактным выходом, статическим. Климатическое исполнение УХЛ4 или О4.

Работа реле ВЛ 54

- при подаче напряжения питания через заданное время появляется выходной сигнал;
- одновременно с подачей напряжения появляется выходной сигнал, исчезающий через заданное время при наличии напряжения или одновременно со снятием напряжения;
- при предварительно поданном напряжении одновременно с подачей управляющего сигнала появляется выходной сигнал, исчезающий через заданное время после снятия управляющего сигнала;
- при предварительно поданном напряжении после снятия управляющего сигнала появляется выходной сигнал, исчезающий через заданное время.

Характеристики реле ВЛ 54

Пределы уставок	0.1сек-30мин 0.1мин-30час
Напряжение питания, В (постоянного тока)	220
Напряжение питания, В (переменного тока)	220
Допустимые отклонения напряжения питания, %	-15...+10
Количество выходных переключающих контактов	2
Потребляемая мощность (AC/DC), ВА/Вт	4,75(4,75)
Длительно допустимый ток контактов, А	4
Диапазон включаемых и отключаемых токов, А	0.01-8
Время возврата, сек	0.3
Время повторной готовности, сек	0.3
Механическая износостойкость	16 000 000 циклов
Коммутационная износостойкость, циклов ВО	4 000 000 циклов
Класс точности	5
Степень защиты реле:	IP40 - по оболочке IP10 - по разъему
Габаритные размеры, мм	55x75x125
Масса, кг, не более	0.3

Реле времени ВС-43-3, ВС-43-6

Реле времени серии ВС-43-3, ВС-43-6 применяются в схемах автоматического управления для коммутации электрической цепи с определенными, предварительно установленными, выдержками времени. Являются комплектующими изделиями. Ранее выпускались реле серии ВС 10-3 и ВС 10-6.

Реле имеет пять разновидностей по выдержке времени:

- ВС-43-31, ВС-43-61 – 1...60с;
- ВС-43-32, ВС-43-62 – 0.15...9мин;
- ВС-43-33, ВС-43-63 – 1...60мин;
- ВС-43-34, ВС-43-64 – 0.15...9ч;
- ВС-43-35, ВС-43-65 – 1...60ч.

Способ подсоединения внешних проводников - передний (монтаж реле - выступающий), а исполнение с тремя независимыми цепями с выдержкой времени - ВС-43-3 и с шестью независимыми цепями с выдержкой времени - ВС-43-6.

Принцип работы ВС-43

Электронная начинка реле ВС-43 приводится в действие посредством микроконтроллера. Схема реле размещен в пластмассовом корпусе. С лицевой стороны защищен крышкой, позволяющей визуальнo контролировать работу реле.

При подаче питающего напряжения на реле, его схема приходит к началу отсчета времени. Они приводят в действие выходные контакты через заданный промежуток времени.

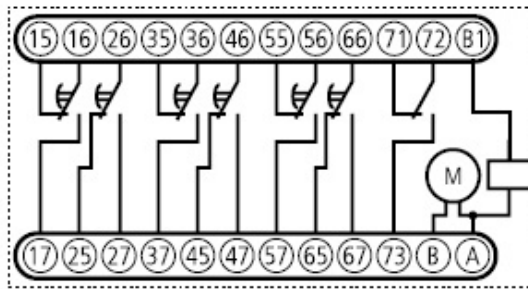
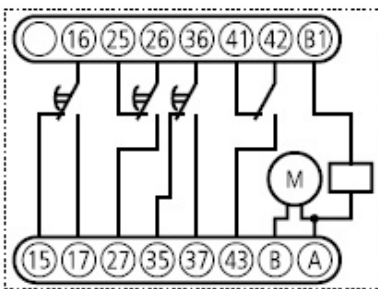
Контактная система реле имеет либо три, либо шесть переключающих контактов с выдержкой времени и одного переключающего контакта мгновенного действия. После отработки полной программы выдержек времени реле останавливается. Реле в таком состоянии находится до тех пор,

пока обмотка реле под напряжением.

Характеристики реле ВС-43

Параметры реле	Значение
Диапазоны выдержек времени, по исполнениям	ВС-43-31, ВС-43-61 - 1...60с; ВС-43-32, ВС-43-62 – 0.15...9мин; ВС-43-33, ВС-43-63 – 1...60мин; ВС-43-34, ВС-43-64 – 0.15...9ч; ВС-43-35, ВС-43-65 – 1...60ч.
Номинальное напряжение питания переменного тока, В 50Гц	12, 24, 40, 110, 220
Количество переключающих контактов	с выдержкой времени 3 или 6 без выдержки времени 1
Потребляемая мощность, В.А	20
Средняя основная погрешность, %	1.5
Длительно допустимая сила тока через контакты, А, не более	4
Масса, кг	1,5; 1,8
Габаритные размеры	80x100x135мм

Схема подключения реле времени ВС-43-3 и ВС-43-6



Реле времени ВЛ-56

Реле времени ВЛ-56 предназначены для коммутации электрических цепей (не более трех) с определенными, предварительно установленными выдержками времени и применяются в схемах автоматики как комплектующие изделия.

Условия эксплуатации.

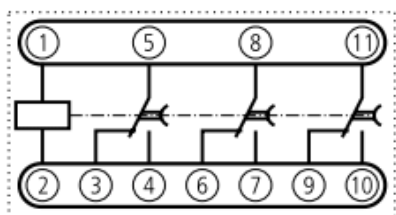
Районы с умеренным и холодным климатом – исполнения О и УХЛ.

Закрытые производственные помещения с искусственно регулируемыми климатическими условиями – категория размещения 4.

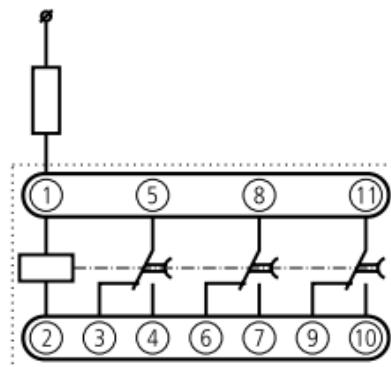
Диапазон рабочих температур от -40 до +55°С.

Воздействие вибраций с ускорением до 1g с частотой до 100Гц, до 2g с частотой до 60 Гц.

Воздействие по сети питания импульсных помех, не превышающих двойную величину напряжения питания и длительностью не более 10мкс.



Питание реле от источника 24 и 110В



Питание реле от источника 220В

Основные параметры

Напряжение питания реле 220 и 230В обеспечивается применением реле с номинальным напряжением 110В и последовательно включенным резистором 3.6кОм мощностью 10Вт, поставляемым совместно с реле.

Реле ВЛ-56 напряжением 110В может быть подключено на напряжение 380В переменного тока частоты 50Гц через балластный резистор любого типа сопротивлением 15кОм 5% мощностью 25Вт.

Номинальное напряжение, В	постоянный ток	24, 110, 220
	переменный ток 50 Гц	110, 220, 230
Время повторной готовности, с, не более		0.3
Время возврата реле, с, не более		0.2
Диапазон коммутируемых токов, А		0.01 ... 4
Механическая износостойкость, млн. циклов, не менее		16
Потребляемая мощность, не более, В А		9
Количество выходных контактов (переключающих)		3
Приведенная погрешность, %, не более		1.5
Исполнения по выдержкам времени		0.1...10с, 1...100с, 0.1...10мин, 1...100мин, 0.1...10ч, 1...100ч
Масса, кг, не более		0.65

ВЛ-56 является трехцепным реле с выдержкой времени на включение с независимой дискретной регулировкой в каждой цепи.

Реле времени ВЛ-164

Предназначено для коммутации электрических цепей с определенными, предварительно установленными выдержками времени. Одновременно с подачей питающего напряжения появляется циклический выходной сигнал. Цикл начинается с паузы. Номинальный ток: 10 А.

Контактная группа: 2 переключающие группы контактов.

Габаритные размеры: 53×90×63 мм.

Степень защиты: IP 40.

Способ крепления: на DIN-рейку.

Реле времени ВЛ-103

Предназначено для коммутации электрических цепей с определенными, предварительно установленными выдержками времени. Одновременно с подачей питающего напряжения появляется циклический выходной сигнал. Цикл начинается с паузы. Номинальный ток: 10 А.

Контактная группа: 2 переключающие группы контактов.

Габаритные размеры: 53×90×63 мм.

Степень защиты: IP 40.

Способ крепления: на DIN-рейку.

Реле времени ВЛ-102

Предназначено для коммутации электрических цепей с определенными, предварительно установленными выдержками времени. Одновременно с подачей питающего напряжения появляется циклический выходной сигнал. Цикл начинается с паузы. Номинальный ток: 10 А.

Контактная группа: 2 переключающие группы контактов.

Габаритные размеры: 53×90×63 мм.

Степень защиты: IP 40.

Способ крепления: на DIN-рейку.

Реле времени ВЛ-95

Предназначено для коммутации электрических цепей с определенными, предварительно установленными выдержками времени. Одновременно с подачей питающего напряжения появляется циклический выходной сигнал. Цикл начинается с паузы. Номинальный ток: 10 А.

Контактная группа: 2 переключающие группы контактов.

Габаритные размеры: 53×90×63 мм.

Степень защиты: IP 40.

Способ крепления: на DIN-рейку.

Реле времени ВЛ-94

Предназначено для коммутации электрических цепей с определенными, предварительно установленными выдержками времени. Одновременно с подачей питающего напряжения появляется циклический выходной сигнал. Цикл начинается с паузы. Номинальный ток: 10 А.

Контактная группа: 2 переключающие группы контактов.

Габаритные размеры: 53×90×63 мм.

Степень защиты: IP 40.

Способ крепления: на DIN-рейку.

Реле времени ВЛ-92

Предназначено для коммутации электрических цепей с определенными, предварительно установленными выдержками времени. Одновременно с подачей питающего напряжения появляется циклический выходной сигнал. Цикл начинается с паузы. Номинальный ток: 10 А.

Контактная группа: 2 переключающие группы контактов.

Габаритные размеры: 53×90×63 мм.

Степень защиты: IP 40.

Способ крепления: на DIN-рейку.

Реле времени ВЛ-90

Предназначено для коммутации электрических цепей с определенными, предварительно установленными выдержками времени.

Одновременно с подачей питающего напряжения появляется циклический выходной сигнал. Цикл начинается с паузы. Номинальный ток: 10 А.

Контактная группа: 2 переключающие группы контактов.

Габаритные размеры: 53×90×63 мм.

Степень защиты: IP 40.

Способ крепления: на DIN-рейку.

Реле времени ВЛ-88, ВЛ-89

Предназначено для коммутации электрических цепей с определенными, предварительно установленными выдержками времени.

Одновременно с подачей питающего напряжения появляется циклический выходной сигнал. Цикл начинается с паузы. Номинальный ток: 10 А.

Контактная группа: 2 переключающие группы контактов.

Габаритные размеры: 53×90×63 мм.

Степень защиты: IP 40.

Способ крепления: на DIN-рейку.

Реле времени ВЛ-86, ВЛ-87

Предназначено для коммутации электрических цепей с определенными, предварительно установленными выдержками времени.

Одновременно с подачей питающего напряжения появляется циклический выходной сигнал. Цикл начинается с паузы. Номинальный ток: 10 А.

Контактная группа: 2 переключающие группы контактов.

Габаритные размеры: 53×90×63 мм.

Степень защиты: IP 40.

Способ крепления: на DIN-рейку.

Реле времени ВЛ-79

Предназначено для коммутации электрических цепей с определенными, предварительно установленными выдержками времени.

Одновременно с подачей питающего напряжения появляется циклический выходной сигнал. Цикл начинается с паузы. Номинальный ток: 10 А.

Контактная группа: 2 переключающие группы контактов.

Габаритные размеры: 53×90×63 мм.

Степень защиты: IP 40.

Способ крепления: на DIN-рейку.

Реле времени ВЛ-78

Предназначено для коммутации электрических цепей с определенными, предварительно установленными выдержками времени. Одновременно с подачей питающего напряжения появляется циклический выходной сигнал. Цикл начинается с паузы. Номинальный ток: 10 А.
Контактная группа: 2 переключающие группы контактов.
Габаритные размеры: 53×90×63 мм.
Степень защиты: IP 40.
Способ крепления: на DIN-рейку.

Реле времени ВЛ-76, ВЛ-77

Предназначено для коммутации электрических цепей с определенными, предварительно установленными выдержками времени. Одновременно с подачей питающего напряжения появляется циклический выходной сигнал. Цикл начинается с паузы. Номинальный ток: 10 А.
Контактная группа: 2 переключающие группы контактов.
Габаритные размеры: 53×90×63 мм.
Степень защиты: IP 40.
Способ крепления: на DIN-рейку.

Реле времени ВЛ-74, ВЛ-75

Предназначено для коммутации электрических цепей с определенными, предварительно установленными выдержками времени. Одновременно с подачей питающего напряжения появляется циклический выходной сигнал. Цикл начинается с паузы. Номинальный ток: 10 А.
Контактная группа: 2 переключающие группы контактов.
Габаритные размеры: 53×90×63 мм.
Степень защиты: IP 40.
Способ крепления: на DIN-рейку.

Реле времени ВЛ-73

Предназначено для коммутации электрических цепей с определенными, предварительно установленными выдержками времени. Одновременно с подачей питающего напряжения появляется циклический выходной сигнал. Цикл начинается с паузы. Номинальный ток: 10 А.
Контактная группа: 2 переключающие группы контактов.
Габаритные размеры: 53×90×63 мм.
Степень защиты: IP 40.
Способ крепления: на DIN-рейку.

Реле времени ВЛ-66, ВЛ-67

Предназначено для коммутации электрических цепей с определенными, предварительно установленными выдержками времени. Одновременно с подачей питающего напряжения появляется циклический выходной сигнал. Цикл начинается с паузы. Номинальный ток: 10 А.

Контактная группа: 2 переключающие группы контактов.

Габаритные размеры: 53×90×63 мм.

Степень защиты: IP 40.

Способ крепления: на DIN-рейку.

Реле времени ВЛ-65

Предназначено для коммутации электрических цепей с определенными, предварительно установленными выдержками времени.

Одновременно с подачей питающего напряжения появляется циклический выходной сигнал. Цикл начинается с паузы. Номинальный ток: 10 А.

Контактная группа: 2 переключающие группы контактов.

Габаритные размеры: 53×90×63 мм.

Степень защиты: IP 40.

Способ крепления: на DIN-рейку.

циклическое с импульса и паузы

2 функциональные диаграммы работы

8 диапазонов выдержки времени для импульса от 0,1 с до 10 ч

8 диапазонов выдержки времени для паузы от 0,1 с до 10 ч

Реле времени ВЛ-68

Предназначено для коммутации электрических цепей с определенными, предварительно установленными выдержками времени.

Одновременно с подачей питающего напряжения появляется циклический выходной сигнал. Цикл начинается с паузы. Номинальный ток: 10 А.

Контактная группа: 2 переключающие группы контактов.

Габаритные размеры: 53×90×63 мм.

Степень защиты: IP 40.

Способ крепления: на DIN-рейку.

Реле времени ВЛ-69

Предназначено для коммутации электрических цепей с определенными, предварительно установленными выдержками времени.

Одновременно с подачей питающего напряжения появляется циклический выходной сигнал. Цикл начинается с паузы. Номинальный ток: 10 А.

Контактная группа: 2 переключающие группы контактов.

Габаритные размеры: 53×90×63 мм.

Степень защиты: IP 40.

Способ крепления: на DIN-рейку.

Реле времени ВЛ-48

Предназначено для коммутации электрических цепей с определенными, предварительно установленными выдержками времени. Одновременно с подачей питающего напряжения появляется циклический выходной сигнал. Цикл начинается с паузы. Номинальный ток: 10 А.

Контактная группа: 2 переключающие группы контактов.

Габаритные размеры: 53×90×63 мм.

Степень защиты: IP 40.

Способ крепления: на DIN-рейку.

высокая точность установки выдержки времени

задержка на включение и отключение

2 функциональные диаграммы работы

8 диапазонов выдержек времени от 0,01с до 166,5ч

Реле времени ВЛ-55

Предназначено для коммутации электрических цепей с определенными, предварительно установленными выдержками времени. Одновременно с подачей питающего напряжения появляется циклический выходной сигнал. Цикл начинается с паузы. Номинальный ток: 10 А.

Контактная группа: 2 переключающие группы контактов.

Габаритные размеры: 53×90×63 мм.

Степень защиты: IP 40.

Способ крепления: на DIN-рейку.

отсчет выдержки времени после снятия питания

Реле времени ВЛ-56

Предназначено для коммутации электрических цепей с определенными, предварительно установленными выдержками времени.

Одновременно с подачей питающего напряжения появляется циклический выходной сигнал.

Цикл начинается с паузы. Номинальный ток: 10 А.

Контактная группа: 2 переключающие группы контактов.

Габаритные размеры: 53×90×63 мм.

Степень защиты: IP 40.

Способ крепления: на DIN-рейку.

Реле времени ВЛ-64

Предназначено для коммутации электрических цепей с определенными, предварительно установленными выдержками времени.

Одновременно с подачей питающего напряжения появляется циклический выходной сигнал.

Цикл начинается с паузы. Номинальный ток: 10 А.

Контактная группа: 2 переключающие группы контактов.

Габаритные размеры: 53×90×63 мм.

Степень защиты: IP 40.

Способ крепления: на DIN-рейку.

задержка на включение и отключение

2 функциональные диаграммы работы

8 диапазонов выдержек времени от 0,1с до 10 ч

Реле времени ВЛ-40

Предназначено для коммутации электрических цепей с определенными, предварительно установленными выдержками времени. Одновременно с подачей питающего напряжения появляется циклический выходной сигнал. Цикл начинается с паузы. Номинальный ток: 10 А.

Контактная группа: 2 переключающие группы контактов.

Габаритные размеры: 53×90×63 мм.

Степень защиты: IP 40.

Способ крепления: на DIN-рейку.

циклическое с импульса и паузы

2 функциональные диаграммы работы

• 8 диапазонов выдержки времени для импульса от 0,1 с до 10 ч

• 8 диапазонов выдержки времени для паузы от 0,1 с до 10 ч

Реле времени ВЛ-38

Предназначено для коммутации электрических цепей с определенными, предварительно установленными выдержками времени.

Одновременно с подачей питающего напряжения появляется циклический выходной сигнал. Цикл начинается с паузы. Номинальный ток: 10 А.

Контактная группа: 2 переключающие группы контактов.

Габаритные размеры: 53×90×63 мм.

Степень защиты: IP 40.

Способ крепления: на DIN-рейку.

задержка на включение и отключение

2 функциональные диаграммы работы

8 диапазонов выдержек времени от 0,1с до 10 ч

Реле времени ВЛ-45

Предназначено для коммутации электрических цепей с определенными, предварительно установленными выдержками времени.

Одновременно с подачей питающего напряжения появляется циклический выходной сигнал. Цикл начинается с паузы. Номинальный ток: 10 А.

Контактная группа: 2 переключающие группы контактов.

Габаритные размеры: 53×90×63 мм.

Степень защиты: IP 40.

Способ крепления: на DIN-рейку.

задержка на включение и отключение

2 функциональные диаграммы работы

8 диапазонов выдержек времени от 0,1с до 10 ч

Реле времени ВЛ-47

Предназначено для коммутации электрических цепей с определенными, предварительно установленными выдержками времени.

Одновременно с подачей питающего напряжения появляется циклический выходной сигнал. Цикл начинается с паузы. Номинальный ток: 10 А.

Контактная группа: 2 переключающие группы контактов.

Габаритные размеры: 53×90×63 мм.

Степень защиты: IP 40.

Способ крепления: на DIN-рейку.

высокая точность установки выдержки времени

задержка на включение и отключение

2 функциональные диаграммы работы

8 диапазонов выдержек времени от 0,01с до 166,5ч

Реле времени ВЛ-27

Предназначено для коммутации электрических цепей с определенными, предварительно установленными выдержками времени. Одновременно с подачей питающего напряжения появляется циклический выходной сигнал. Цикл начинается с паузы. Номинальный ток: 10 А.

Контактная группа: 2 переключающие группы контактов.

Габаритные размеры: 53×90×63 мм.

Степень защиты: IP 40.

Способ крепления: на DIN-рейку.

высокая точность установки выдержки времени

задержка на включение и отключение

2 функциональные диафаммы работы

8 диапазонов выдержек времени от 0,01с до 166,5ч

Реле времени ВЛ-19

Предназначено для коммутации электрических цепей с определенными, предварительно установленными выдержками времени. Одновременно с подачей питающего напряжения появляется циклический выходной сигнал. Цикл начинается с паузы. Номинальный ток: 10 А.

Контактная группа: 2 переключающие группы контактов.

Габаритные размеры: 53×90×63 мм.

Степень защиты: IP 40.

Способ крепления: на DIN-рейку.

высокая точность установки выдержки времени

задержка на включение и отключение

2 функциональные диафаммы работы

8 диапазонов выдержек времени от 0,01с до 166,5ч

Реле времени ВЛ-29

Предназначено для коммутации электрических цепей с определенными, предварительно установленными выдержками времени. Одновременно с подачей питающего напряжения появляется циклический выходной сигнал. Цикл начинается с паузы. Номинальный ток: 10 А.

Контактная группа: 2 переключающие группы контактов.

Габаритные размеры: 53×90×63 мм.

Степень защиты: IP 40.

Способ крепления: на DIN-рейку.

высокая точность установки выдержки времени

задержка на включение и отключение

2 функциональные диафаммы работы

8 диапазонов выдержек времени от 0,01с до 166,5ч

Реле времени ВЛ-37

Предназначено для коммутации электрических цепей с определенными, предварительно установленными выдержками времени. Одновременно с подачей питающего напряжения появляется циклический выходной сигнал. Цикл начинается с паузы. Номинальный ток: 10 А.

Контактная группа: 2 переключающие группы контактов.

Габаритные размеры: 53×90×63 мм.

Степень защиты: IP 40.

Способ крепления: на DIN-рейку.

высокая точность установки выдержки времени

задержка на включение и отключение

2 функциональные диафаммы работы

8 диапазонов выдержек времени от 0,01с до 166,5ч

Реле времени ВЛ-16

Предназначено для коммутации электрических цепей с определенными, предварительно установленными выдержками времени. Одновременно с подачей питающего напряжения появляется циклический выходной сигнал. Цикл начинается с паузы. Номинальный ток: 10 А.

Контактная группа: 2 переключающие группы контактов.

Габаритные размеры: 53×90×63 мм.

Степень защиты: IP 40.

Способ крепления: на DIN-рейку.

Задержка на включение и отключение 2 функциональные диаграммы работы, 8 диапазонов выдержек времени от 0,1с до 10 ч

Реле времени ВЛ-81, ВЛ-82, ВЛ-83

Реле времени ВЛ-81, ВЛ-82, ВЛ-83 предназначены для коммутации электрических цепей (до трех) с определенными, предварительно установленными выдержками времени в схемах автоматического управления различными технологическими процессами.

Реле ВЛ-83 программное, циклическое. Это реле в каждой из трех цепей имеет выдержки на включение и отключение, которые могут устанавливаться потребителем в пределах одного из поддиапазонов.

Это реле имеет также переключатель циклов, при положении «один» реле обрабатывает один цикл на включение и отключение в каждой цепи и останавливается. При положении переключателя в положении «цикл» после окончания выдержки ТЗ ОТКЛ начинается новый цикл. Все выдержки на включение и отключение начинаются одновременно при подаче питания или при окончании предыдущего цикла (ТЗ ОТКЛ) и заканчиваются в зависимости от установленной уставки по данной цепи.

Реле времени ВЛ-17

Предназначено для коммутации электрических цепей с определенными, предварительно установленными выдержками времени.

Одновременно с подачей питающего напряжения появляется циклический выходной сигнал. Цикл начинается с паузы. Номинальный ток: 10 А.

Контактная группа: 2 переключающие группы контактов.

Габаритные размеры: 53×90×63 мм.

Степень защиты: IP 40.

Способ крепления: на DIN-рейку.

Высокая точность установки выдержки времени • задержка на включение и отключение

2 функциональные диаграммы работы

8 диапазонов выдержек времени от 0,01с до 166,5ч

Реле времени ВЛ-18

Предназначено для коммутации электрических цепей с определенными, предварительно установленными выдержками времени.

Одновременно с подачей питающего напряжения появляется циклический выходной сигнал. Цикл начинается с паузы. Номинальный ток: 10 А.

Контактная группа: 2 переключающие группы контактов.

Габаритные размеры: 53×90×63 мм.

Степень защиты: IP 40.

Способ крепления: на DIN-рейку.

задержка на включение и отключение

2 функциональные диаграммы работы

8 диапазонов выдержек времени от 0,1с до 10 ч

По вопросам продаж и поддержки обращайтесь:

Архангельск (8182)63-90-72	Иваново (4932)77-34-06	Магнитогорск (3519)55-03-13	Пермь (342)205-81-47	Сургут (3462)77-98-35
Астана (7172)727-132	Ижевск (3412)26-03-58	Москва (495)268-04-70	Ростов-на-Дону (863)308-18-15	Тверь (4822)63-31-35
Астрахань (8512)99-46-04	Казань (843)206-01-48	Мурманск (8152)59-64-93	Рязань (4912)46-61-64	Томск (3822)98-41-53
Барнаул (3852)73-04-60	Калининград (4012)72-03-81	Набережные Челны (8552)20-53-41	Самара (846)206-03-16	Тула (4872)74-02-29
Белгород (4722)40-23-64	Калуга (4842)92-23-67	Нижний Новгород (831)429-08-12	Санкт-Петербург (812)309-46-40	Тюмень (3452)66-21-18
Брянск (4832)59-03-52	Кемерово (3842)65-04-62	Новокузнецк (3843)20-46-81	Саратов (845)249-38-78	Ульяновск (8422)24-23-59
Владивосток (423)249-28-31	Киров (8332)68-02-04	Новосибирск (383)227-86-73	Севастополь (8692)22-31-93	Уфа (347)229-48-12
Волгоград (844)278-03-48	Краснодар (861)203-40-90	Омск (3812)21-46-40	Симферополь (3652)67-13-56	Хабаровск (4212)92-98-04
Вологда (8172)26-41-59	Красноярск (391)204-63-61	Орел (4862)44-53-42	Смоленск (4812)29-41-54	Челябинск (351)202-03-61
Воронеж (473)204-51-73	Курск (4712)77-13-04	Оренбург (3532)37-68-04	Сочи (862)225-72-31	Череповец (8202)49-02-64
Екатеринбург (343)384-55-89	Липецк (4742)52-20-81	Пенза (8412)22-31-16	Ставрополь (8652)20-65-13	Ярославль (4852)69-52-93