

# Фотореле РФС-11, РФС-11М

Реле фотоэлектронное РФС-11М предназначено для автоматического включения и отключения осветительных и других установок в зависимости от уровня естественной освещенности.

Реле изготавливается в климатическом исполнении УХЛЗ.1 по ГОСТ 15150.

## Условия эксплуатации:

- высота над уровнем моря не более 2000 м;
- температура окружающего воздуха - от минус 40 до 40° С;
- относительная влажность окружающего воздуха - до 98 % при температуре 25 °С;
- вибрация мест крепления в диапазоне частот 10-100 Гц при ускорении 1д (группа М7 по ГОСТ 17516.1).

Рабочее положение в пространстве - произвольное.

Напряжение питания переменного тока частоты 50 Гц, В	220
Освещенность срабатывания, лк	1,5..200
Количество и вид выходных контактов	1 "з" либо 1"з" + 1"р"
Максимальный коммутируемый ток, А	16
Потребляемая мощность, ВА, не более	2

Имеется возможность регулировки освещенности срабатывания и возврата. Регулировка производится с помощью ручки, расположенной на передней панели реле. Поворот по часовой стрелке увеличивает освещенность срабатывания. Указанная регулировка может быть необходимо при эксплуатации реле при температурах, близких к крайним допустимым.

Реле поставляется в комплекте с фотодатчиком, подключаемым к его зажимам 1 и 2 проводами длиной 1 м. Допустимая длина проводов - не более 50 м.

## Коммутационная способность РФС11М с 1 "з" и 1 "р" контактами.

Категория применения, род тока	Характер нагрузки	Номинальное коммутируемое напряжение, В	Коммутируемый ток, А		Коммутационная износостойкость, млн. циклов ВО
АС-11, переменный	индуктивная, $\cos_{\text{вкл}} > 0,7$ $\cos_{\text{откл}} > 0,4$	24	5	0,5	1,0
		110	4	0,4	
		220	3	0,3	
ДС-11, постоянный	индуктивная $\tau < 0,035$ с	24	0,6		0,2
		110	0,16		
		220	0,08		

Архангельск (8182)63-90-72	Иваново (4932)77-34-06	Магнитогорск (3519)55-03-13	Пермь (342)205-81-47	Сургут (3462)77-98-35
Астана (7172)727-132	Ижевск (3412)26-03-58	Москва (495)268-04-70	Ростов-на-Дону (863)308-18-15	Тверь (4822)63-31-35
Астрахань (8512)99-46-04	Казань (843)206-01-48	Мурманск (8152)59-64-93	Рязань (4912)46-61-64	Томск (3822)98-41-53
Барнаул (3852)73-04-60	Калининград (4012)72-03-81	Набережные Челны (8552)20-53-41	Самара (846)206-03-16	Тула (4872)74-02-29
Белгород (4722)40-23-64	Калуга (4842)92-23-67	Нижний Новгород (831)429-08-12	Санкт-Петербург (812)309-46-40	Тюмень (3452)66-21-18
Брянск (4832)59-03-52	Кемерово (3842)65-04-62	Новокузнецк (3843)20-46-81	Саратов (845)249-38-78	Ульяновск (8422)24-23-59
Владивосток (423)249-28-31	Киров (8332)68-02-04	Новосибирск (383)227-86-73	Севастополь (8692)22-31-93	Уфа (347)229-48-12
Волгоград (844)278-03-48	Краснодар (861)203-40-90	Омск (3812)21-46-40	Симферополь (3652)67-13-56	Хабаровск (4212)92-98-04
Вологда (8172)26-41-59	Красноярск (391)204-63-61	Орел (4862)44-53-42	Смоленск (4812)29-41-54	Челябинск (351)202-03-61
Воронеж (473)204-51-73	Курск (4712)77-13-04	Оренбург (3532)37-68-04	Сочи (862)225-72-31	Череповец (8202)49-02-64
Екатеринбург (343)384-55-89	Липецк (4742)52-20-81	Пенза (8412)22-31-16	Ставрополь (8652)20-65-13	Ярославль (4852)69-52-93

## Коммутационная способность РФС11М с 1 "з" контактом.

Категория применения, род тока	Характер нагрузки	Номинальное коммутируемое напряжение, В	Номинальный рабочий ток, А	Коммутационная износостойкость, циклов ВО
переменный	индуктивная, $\cos > 0,4$	220	0,2	100 000
	индуктивная, $\cos > 0,95$		4	30 000

### Внешний вид реле, его габаритные и присоединительные размеры.

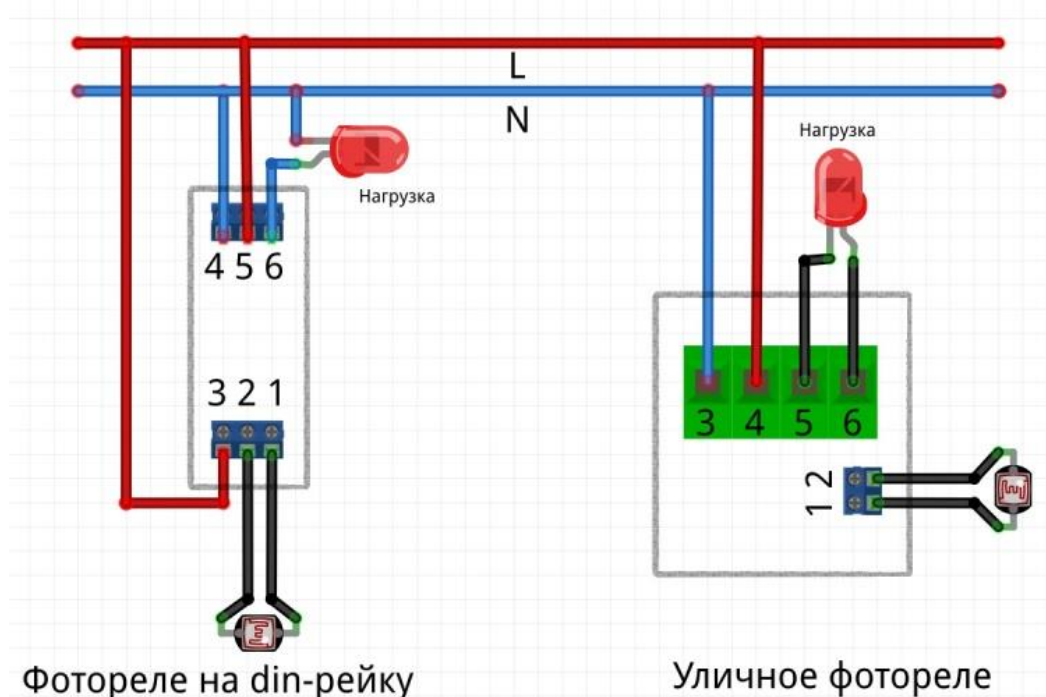
Крепление с помощью защелки о на DIN-рейку 35 мм.

При заказе реле необходимо указать: тип реле, номинальное напряжение питания, количество и вид контактов, способ крепления и климатическое исполнение.

### Пример заказа.

Реле РФС11М на номинальное напряжение 220 В, с 1 переключающим контактом, с помощью защелки и с климатическим исполнение УХЛЗ.1: Реле РФС11М, ~220В, 50 Гц, 1 "п", защелка, УХЛЗ.1.

Электрическая схема подключения фотореле.



### По вопросам продаж и поддержки обращайтесь:

Архангельск (8182)63-90-72  
Астана (7172)727-132  
Астрахань (8512)99-46-04  
Барнаул (3852)73-04-60  
Белгород (4722)40-23-64  
Брянск (4832)59-03-52  
Владивосток (423)249-28-31  
Волгоград (844)278-03-48  
Вологда (8172)26-41-59  
Воронеж (473)204-51-73  
Екатеринбург (343)384-55-89

Иваново (4932)77-34-06  
Ижевск (3412)26-03-58  
Казань (843)206-01-48  
Калининград (4012)72-03-81  
Калуга (4842)92-23-67  
Кемерово (3842)65-04-62  
Киров (8332)68-02-04  
Краснодар (861)203-40-90  
Красноярск (391)204-63-61  
Курск (4712)77-13-04  
Липецк (4742)52-20-81

Магнитогорск (3519)55-03-13  
Москва (495)268-04-70  
Мурманск (8152)59-64-93  
Набережные Челны (8552)20-53-41  
Нижний Новгород (831)429-08-12  
Новокузнецк (3843)20-46-81  
Новосибирск (383)227-86-73  
Омск (3812)21-46-40  
Орел (4862)44-53-42  
Оренбург (3532)37-68-04  
Пенза (8412)22-31-16

Пермь (342)205-81-47  
Ростов-на-Дону (863)308-18-15  
Рязань (4912)46-61-64  
Самара (846)206-03-16  
Санкт-Петербург (812)309-46-40  
Саратов (845)249-38-78  
Севастополь (8692)22-31-93  
Симферополь (3652)67-13-56  
Смоленск (4812)29-41-54  
Сочи (862)225-72-31  
Ставрополь (8652)20-65-13

Сургут (3462)77-98-35  
Тверь (4822)63-31-35  
Томск (3822)98-41-53  
Тула (4872)74-02-29  
Тюмень (3452)66-21-18  
Ульяновск (8422)24-23-59  
Уфа (347)229-48-12  
Хабаровск (4212)92-98-04  
Челябинск (351)202-03-61  
Череповец (8202)49-02-64  
Ярославль (4852)69-52-93